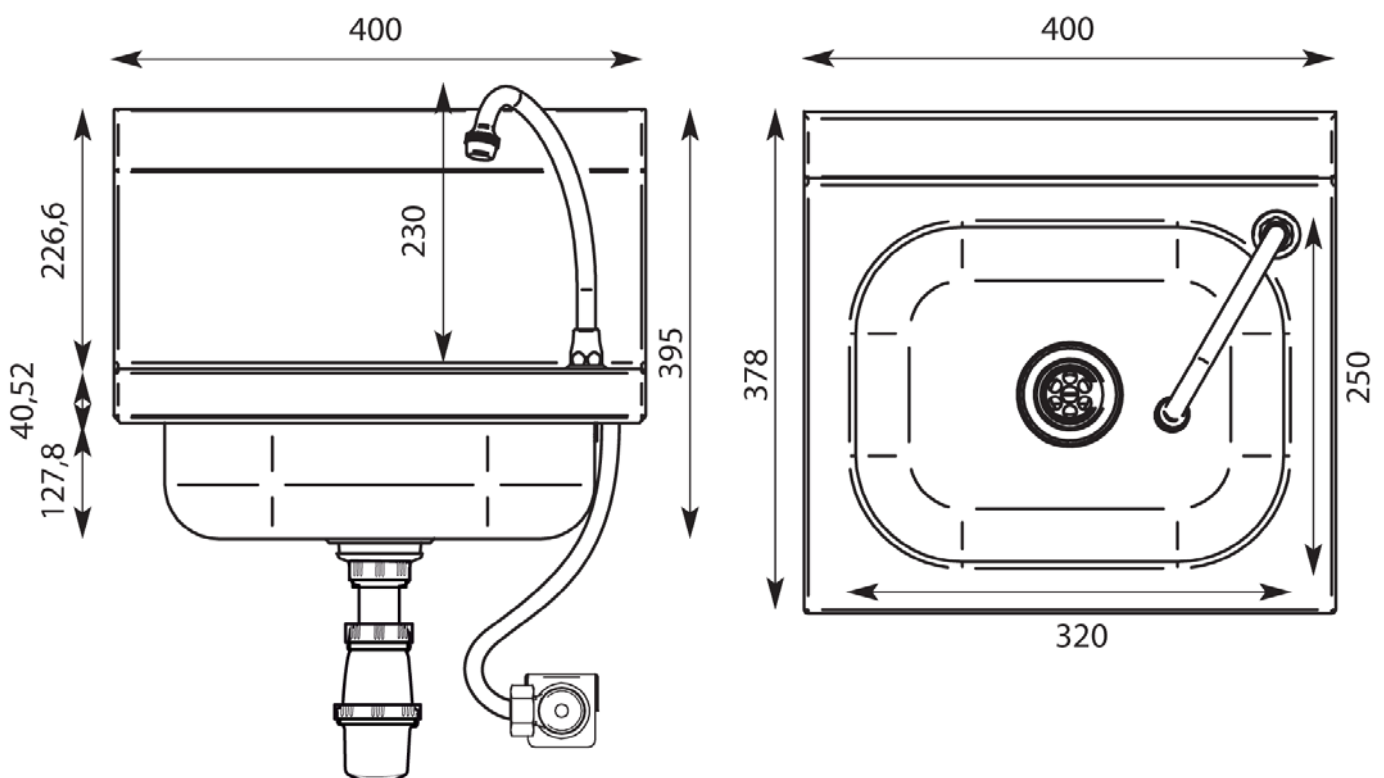
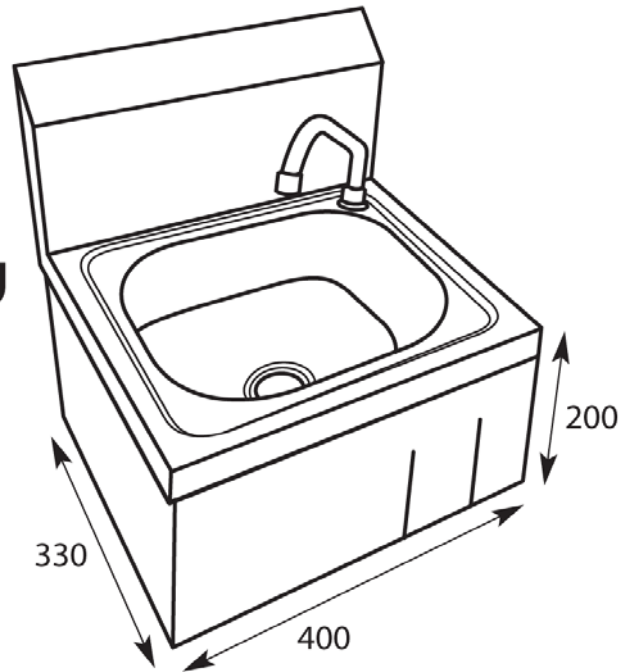


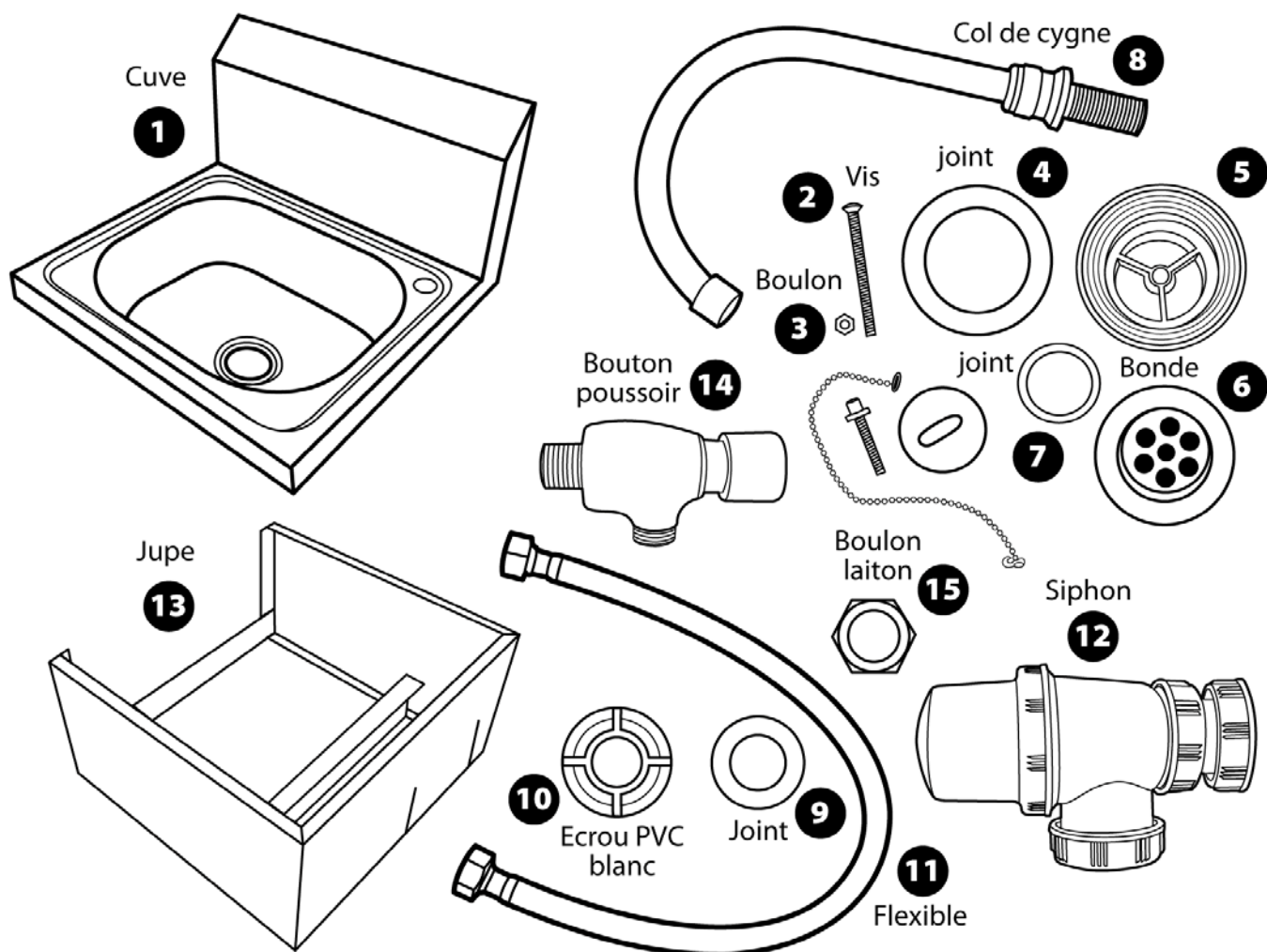
NOTICE DE MONTAGE

LAVE-MAINS LVM-121

**COMMANDE AU GENOU
ECONOMISEUR D'EAU**

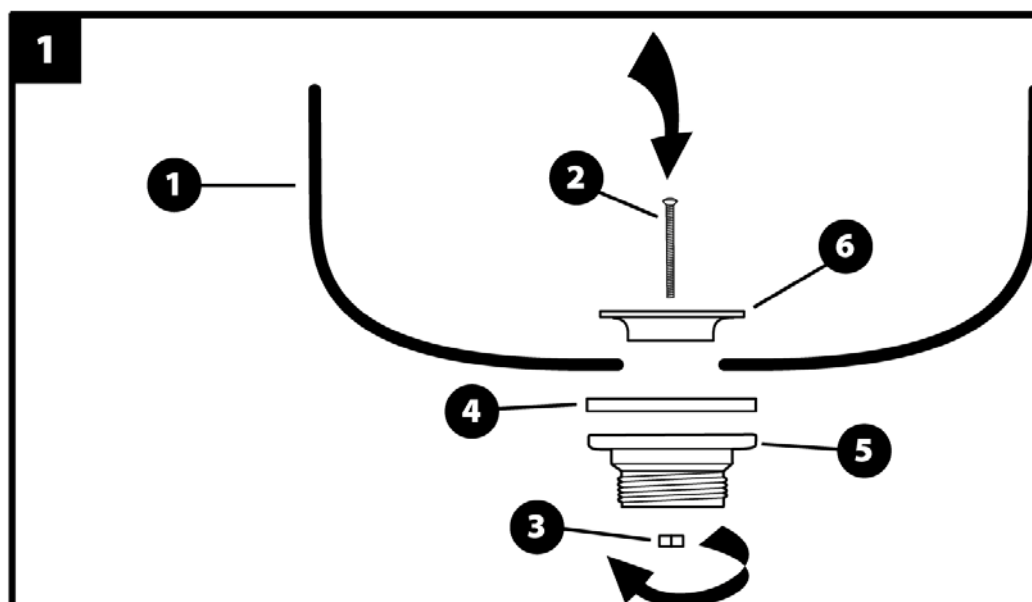


LISTE DES PIECES

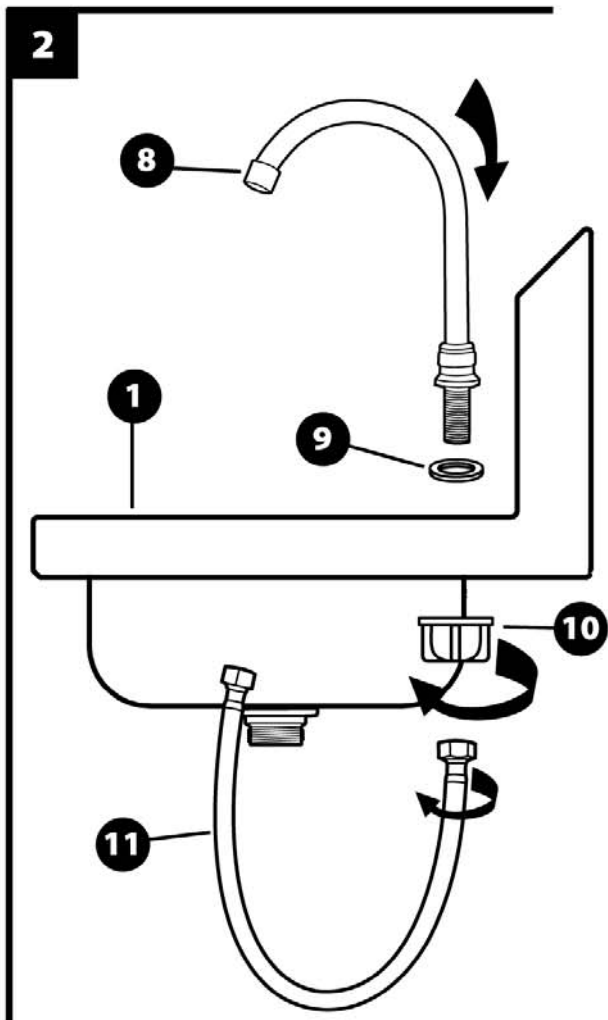


A - PREPARATION DE LA CUVE

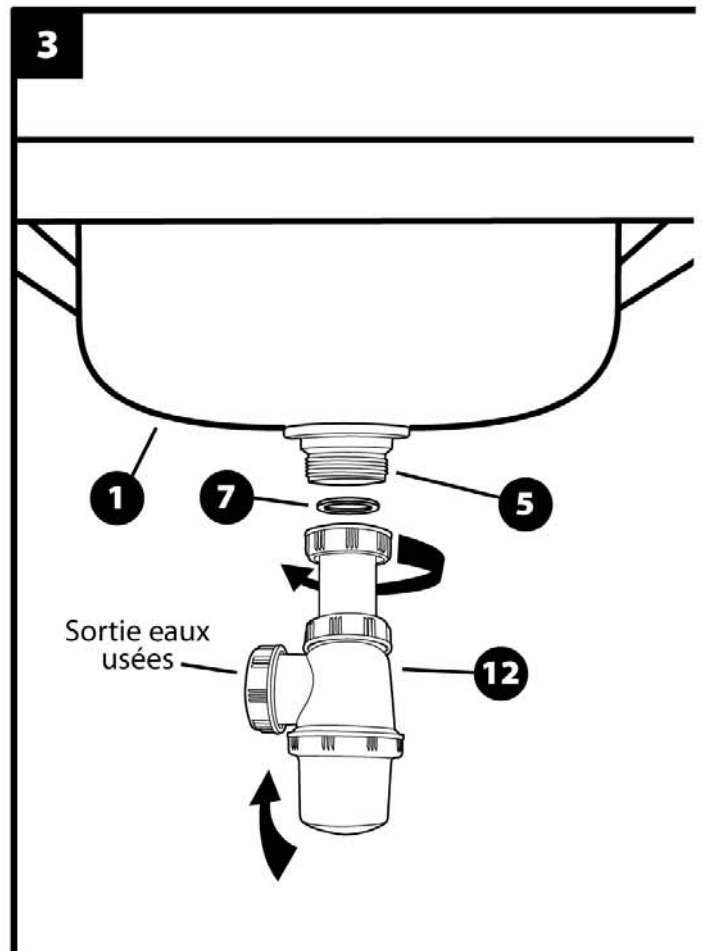
Montage de la bonde



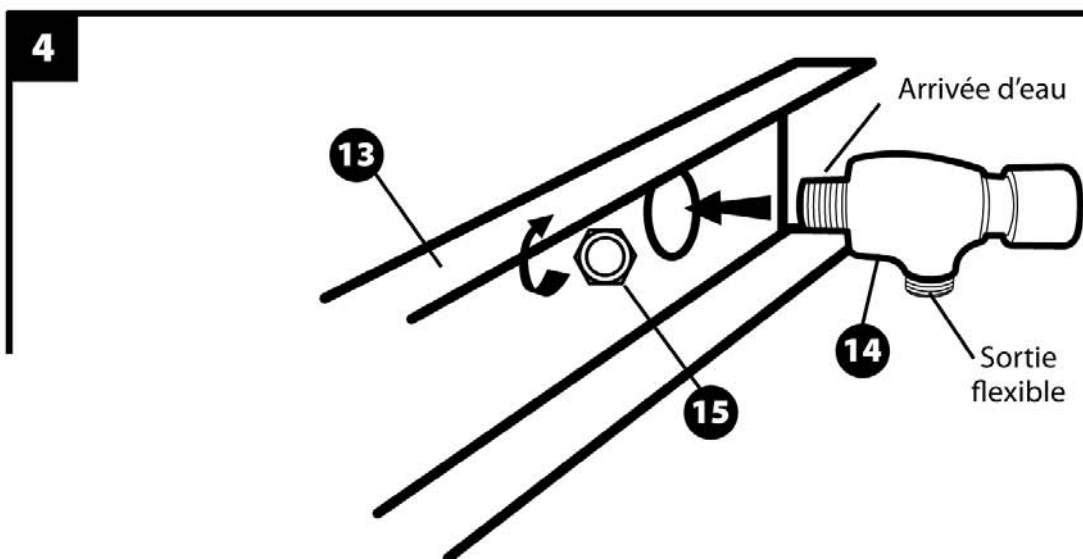
Montage du col de cygne



Montage du siphon

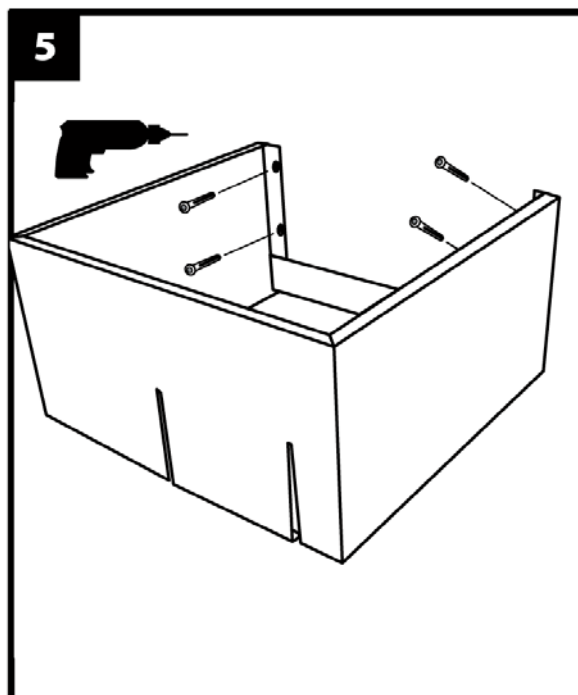


B - FIXATION DU ROBINET SUR LA JUPE

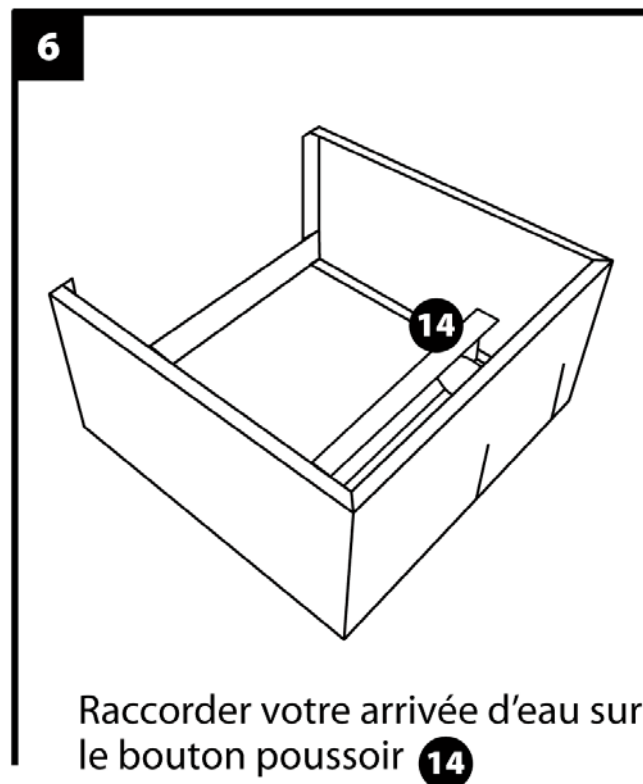


C - INSTALLATION DU LAVE MAINS LVM-121

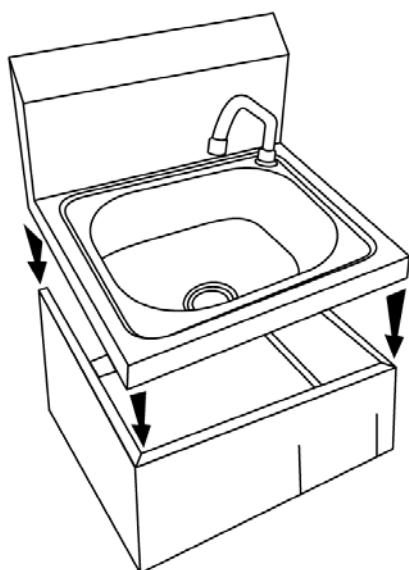
Fixer la jupe
au mur



Presto + mitigeur ec/ef
fixés sur la jupe



7 Fixer le lave mains sur la
jupe par emboîtement



8 Raccorder le siphon **12**
sur l'évacuation des eaux usées