

# SUPRATECH

AUTOMATISMES - ACCESSOIRES - SANITAIRES INOX



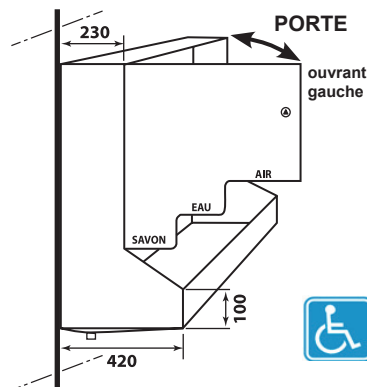
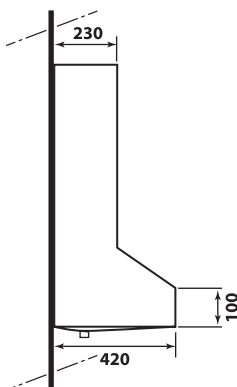
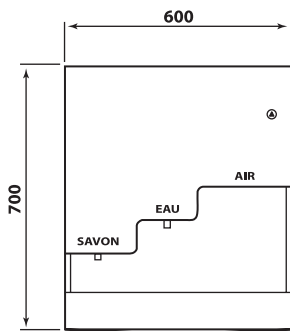
## LM-238

SAVON - EAU - AIR

LAVE-MAINS MURAL  
INOX 3 EN 1 EN APPLIQUE

— GUIDE D'INSTALLATION ET DE MAINTENANCE —

# CARACTÉRISTIQUES TECHNIQUES



**Lavabo inox qualité AISI 304 épaisseur 1,5 mm, combinant l'essentiel pour le lavage des mains : savon, eau et séchage.**

Fonctionnement sans contact, par détection infrarouge, pour éviter toute transmission de germes.

Résistant au vandalisme.

Maximum d'utilité dans un minimum d'espace.

Montage mural en applique.


Dim. : H700 x L600 x P420 mm.

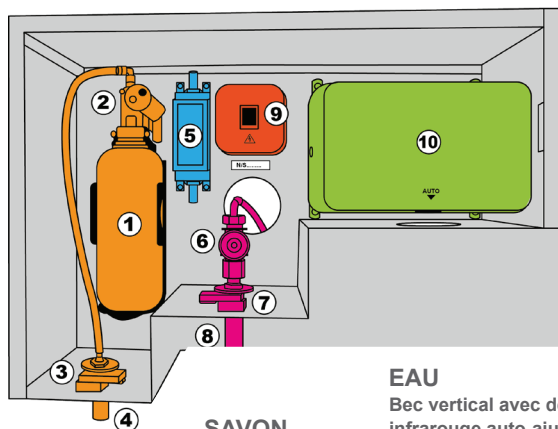
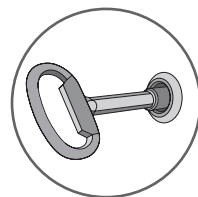
Evacuation 1 1/4" sous le lavabo. Bonde fournie.

Garantie limitée 3 ans. Distributeur de savon 2 ans.

Installation recommandée par personnel qualifié.

**Option** : pré-mélangeur thermostatique (réf. RED-G1)

**Ouverture / fermeture**  
avec clé de service 



- ① Bouteille et support savon
- ② Pompe distributeur savon
- ③ Détection distributeur savon
- ④ Bec distributeur savon
- ⑤ Transformateur 230/12V
- ⑥ Electrovanne
- ⑦ Détection eau
- ⑧ Bec eau
- ⑨ Alimentation électrique
- ⑩ Sèche-mains

## SAVON

**Bec vertical avec détection infrarouge.**

Fonctionne par pompe péristaltique pour savon liquide, avec une bouteille plastique 1 L facile à remplir.

Fournit une dose exacte de savon.

Fermeture automatique sans écoulement.

## EAU

**Bec vertical avec détection infrarouge auto-ajustable** pour eau froide ou prémitigée.

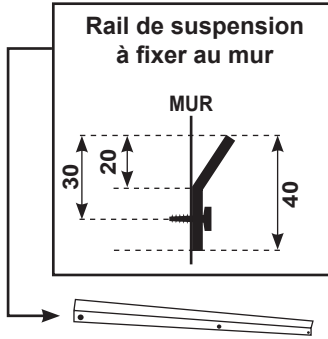
Débit : 6 L/min (autre sur demande). Arrêt de sécurité : après 90 secondes d'écoulement sans interruption. 0.5-8 bar – max 70°C.

## AIR

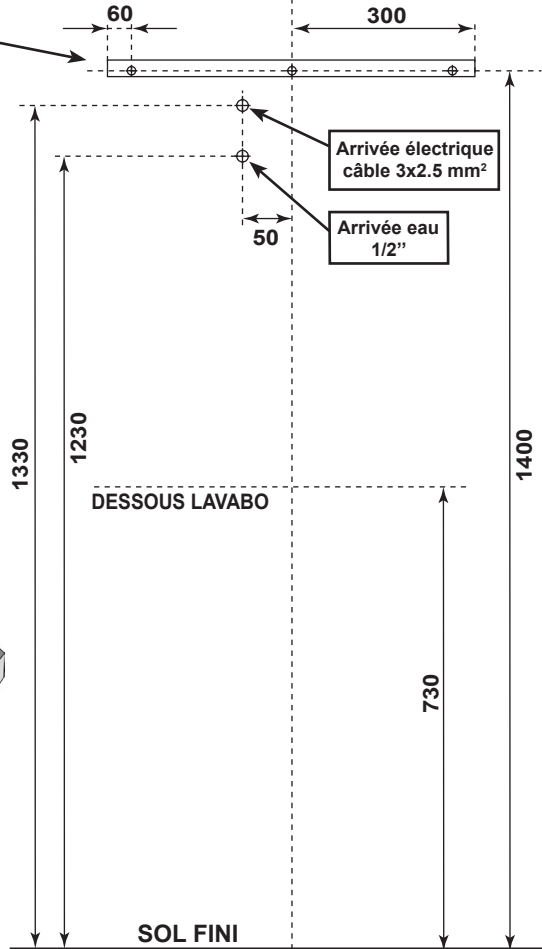
**Sèche-mains haute vitesse 1000 W / 4.2 A, à économie d'énergie avec détection infrarouge.** Réglage du débit d'air et du volume sonore. Interrupteur air chauffant ou air ambiant. Séchage en moins de 15 secondes.

# INSTALLATION

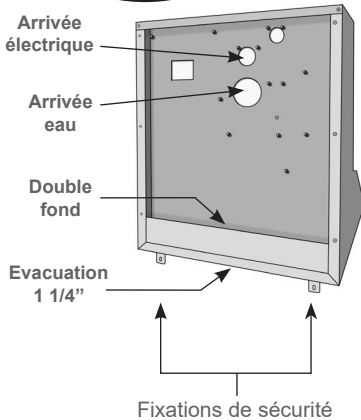
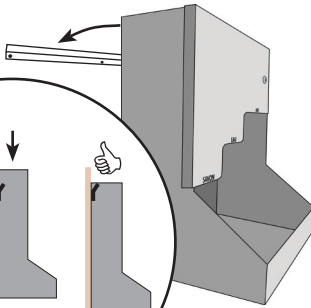
## 1- Préparation du site



CENTRE  
DU LAVABO



## 2- Positionnement du lavabo sur le rail



Positionnement des arrivées eau et électricité face aux passages prévus dans l'appareil.

Double fond de 30 mm pour passage fil électrique et arrivée d'eau.



# MISE EN FONCTIONNEMENT

## CONNECTER L'ALIMENTATION ÉLECTRIQUE

Brancher le câble 3x2.5 mm<sup>2</sup> dans la boîte de dérivation intégrée.

### POUR LE ROBINET

- 1 - Attendre environ 15 secondes pour le réglage de la détection.  
Ouverture 1 s. de l'électrovanne pour indiquer réglage terminé et robinet prêt à l'usage.
- 2 - **Raccorder et ouvrir l'arrivée d'eau.** Vérifier l'étanchéité.

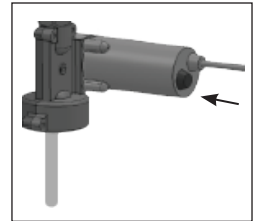
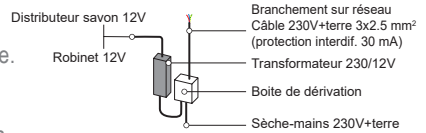
### POUR LE DISTRIBUTEUR DE SAVON

Attendre environ 10 secondes avant de mettre vos mains dans l'aire de détection pour éviter d'entrer en mode de réglage.

### Remplissage du réservoir à savon

- 1 - Sortir le réservoir de son support et le poser sur le lavabo.
- 2 - Remplir de savon liquide jusqu'à la ligne supérieure.
- 3 - Remplacer le réservoir sur le support.
- 4 - Appuyez sur le bouton de recharge située à l'arrière de la pompe jusqu'à ce que le savon commence à sortir du bec distributeur de savon.

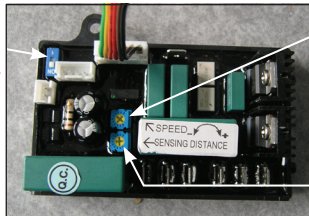
**NOTE :** le réservoir doit être rempli lorsque le savon atteint la ligne de fond.



## REGLAGE SECHE-MAINS

Carte accessible en dévissant le support sèche-mains du module et en retirant les 2 vis du capot.

**Interrupteur ON - I**  
pour activer / désactiver  
la résistance chauffante.



Potentiomètre SPEED pour  
ajuster la vitesse de soufflerie.

Potentiomètre SENSING  
DISTANCE pour ajuster la  
longueur de détection.

## RECOMMANDATIONS POUR NETTOYAGE ET UTILISATION

L'utilisation de fixations en inox évitera une contamination de rouille par autre matériau non inox.

Ne pas utiliser de produits acides ou abrasifs, brosses avec poils métalliques ou tampons à récurer.

Il est recommandé d'utiliser un chiffon microfibras imbibé d'eau et de savon neutre, ou de produits spéciaux nettoyant inox.

Vous pouvez utiliser du vinaigre dilué dans l'eau (20% vinaigre, 80% eau) pour dissoudre les incrustations de tartre.

Pour les nécessités de désinfection bactérienne, et avec précaution, utiliser de l'eau de Javel diluée dans l'eau

(10 % javel, 90 % eau). Laisser agir quelques minutes et rincer avec eau courante en abondance.

Toujours retirer toutes les traces de produits nettoyants.



Les informations contenues dans ce document reflètent les produits à la date d'impression. SUPRATECH se réserve le droit, sous réserve de toutes les lois applicables, à tout moment, à sa seule discrétion, et sans préavis, d'interrompre ou de modifier les caractéristiques, les dessins, les matériaux et les autres spécifications de ses produits, et de retirer temporairement ou définitivement ce qui précède du marché. SUPRATECH décline toute responsabilité pour les erreurs ou omissions dans les informations présentées dans ce document. En aucun cas, SUPRATECH doit être tenu responsable des dommages spéciaux, accessoires, indirects ou consécutifs de toute nature, ou tout dommage découlant de ou en relation avec l'utilisation ou la performance de ces informations. Les noms commerciaux, marques, logos présentés dans ce document, y compris leur image, sont la propriété de SUPRATECH et vous n'êtes pas autorisés à les utiliser sans le consentement écrit préalable de SUPRATECH.