

Lavabo mural inox 3 en 1



Lavabo inox qualité AISI 304 épaisseur 2 mm, combinant l'essentiel pour le lavage des mains : savon, eau et séchage.

Fonctionnement sans contact, par détection infrarouge, pour éviter toute transmission de germes.

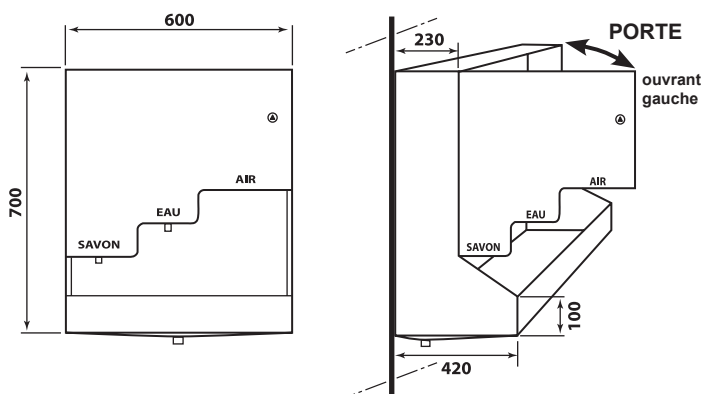
Résistant au vandalisme.

Maximum d'utilité dans un minimum d'espace.

Montage mural en applique.

Dim. : H700 x L600 x P420 mm.

Garantie limitée 3 ans.



Eau = bec vertical avec détection infrarouge auto-ajustable pour eau froide ou pré-mitigée. Débit 6 L/min (autre sur demande). Arrêt de sécurité après 90 secondes d'écoulement sans interruption. 0.5-8 bar – max 70°C. Transformateur 230/12V pour eau et savon.

Savon = bec vertical avec détection infrarouge. Fonctionne par pompe péristaltique pour savon liquide, avec une bouteille plastique 1 L facile à remplir. Fournit une dose exacte de savon. Fermeture automatique sans écoulement.

Air = sèche-main haute vitesse 1000 W à économie d'énergie avec détection infrarouge. Réglage du débit d'air et du volume sonore. Interrupteur air chauffant ou air ambiant. Séchage en moins de 15 secondes.

Référence : LM-238