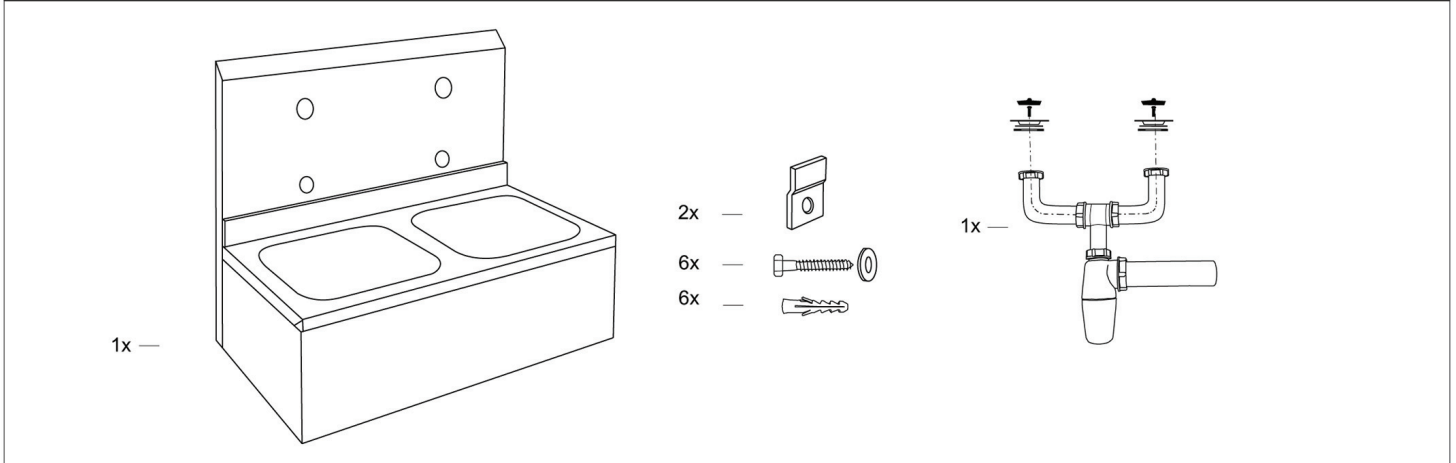
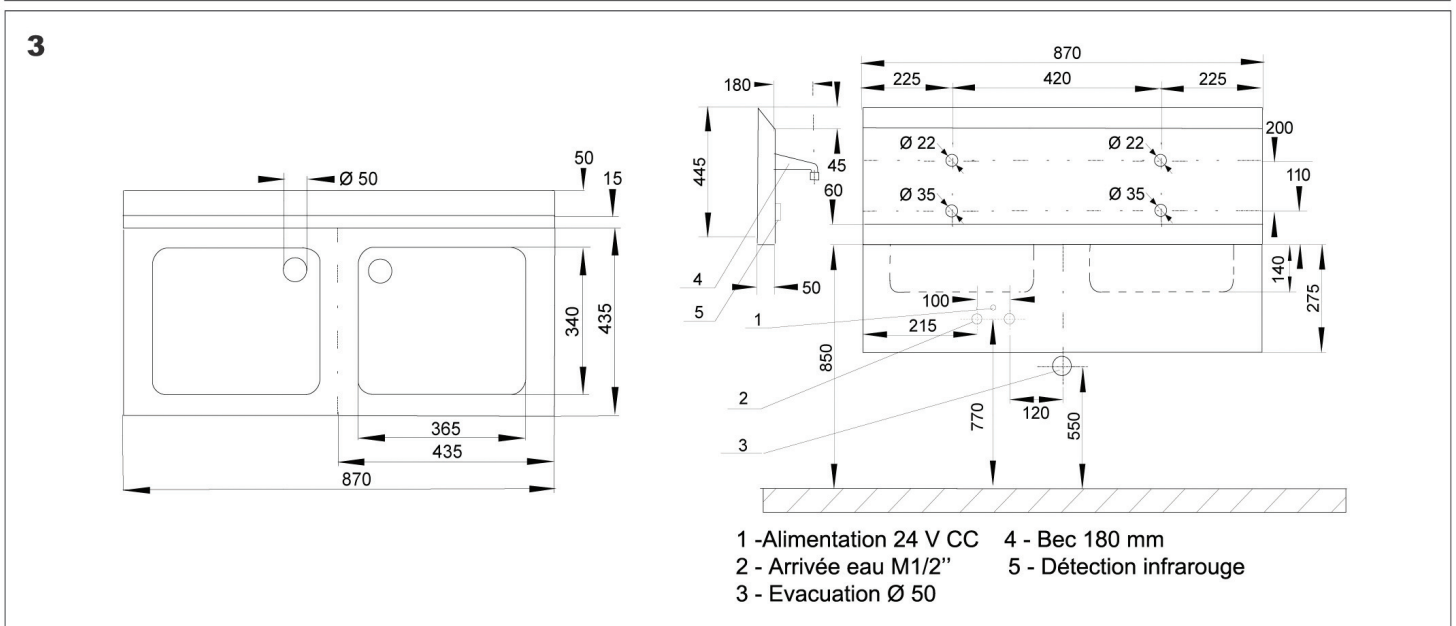
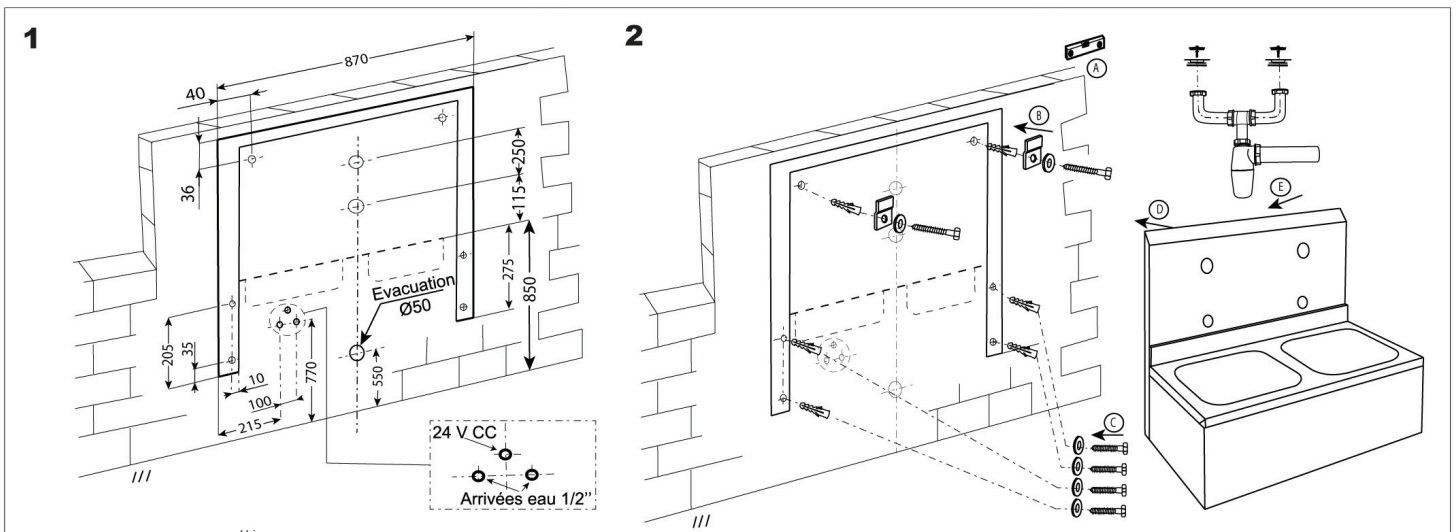


Instructions de montage

Composants



Installation



Service : il est recommandé de vérifier une fois par an le filtre sur l'électrovanne, en cas de dépôts à nettoyer.

Une vérification annuelle du serrage des vis et connecteurs est aussi conseillée.

Tous les composants inox sont à nettoyer avec de l'eau savonneuse et un chiffon doux. Ne pas utiliser de produits agressifs et abrasifs.