

SUPRATECH

AUTOMATISMES - ACCESSOIRES - SANITAIRES INOX



LAGOON

LAVABO COLLECTIF CIRCULAIRE INOX



— GUIDE D'INSTALLATION ET DE MAINTENANCE —

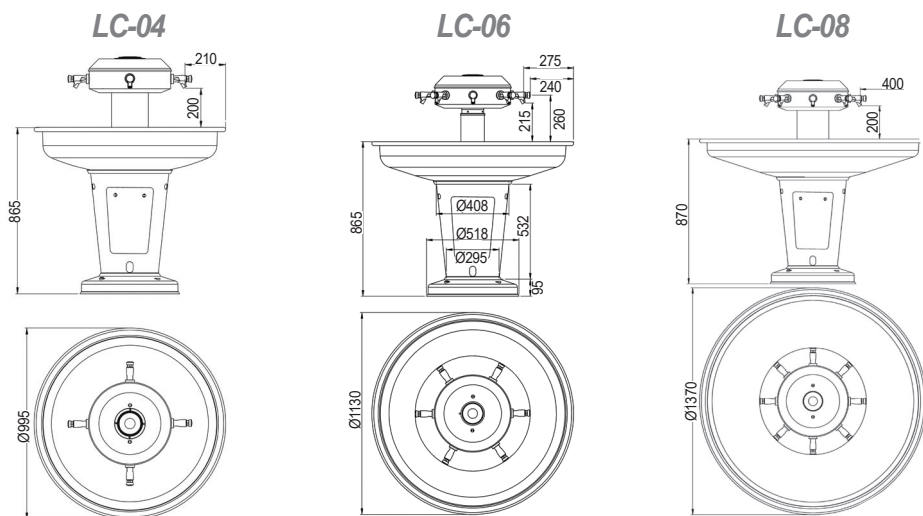
LAVABO COLLECTIF CIRCULAIRE



Les informations contenues dans ce document reflètent les produits à la date d'impression. SUPRATECH se réserve le droit, sous réserve de toutes les lois applicables, à tout moment, à sa seule discrétion, et sans préavis, d'interrompre ou de modifier les caractéristiques, les dessins, les matériaux et les autres spécifications de ses produits, et de retirer temporairement ou définitivement ce qui précède du marché. SUPRATECH décline toute responsabilité pour les erreurs ou omissions dans les informations présentées dans ce document. En aucun cas, SUPRATECH doit être tenu responsable des dommages spéciaux, accessoires, indirects ou consécutifs de toute nature, ou tout dommage découlant de ou en relation avec l'utilisation ou la performance de ces informations. Les noms commerciaux, marques, logos présentés dans ce document, y compris leur image, sont la propriété de SUPRATECH et vous n'êtes pas autorisés à les utiliser sans le consentement écrit préalable de SUPRATECH.

CARACTÉRISTIQUES TECHNIQUES

LAVABO COLLECTIF CIRCULAIRE INOX LAGOON



Inox : qualité AISI-304 finition poli satiné.

Lavabo : cuve inox épaisseur 2 mm emboutie d'une pièce de forme parabolique, qui assure sa robustesse et évite les éclaboussures. Auto-nettoyante avec écoulement facile.

Pied : inox épaisseur 2,5 mm avec trappe de visite pour raccordement arrivée eau et évacuation.

Ancrage : vis d'ancrage en acier zingué.

Robinetterie : 4, 6 ou 8 robinets.

Plomberie : pré-montée d'usine.

Eau : alimentation en eau sur vanne d'arrêt M1/2" et évacuation sur siphon 2" (Ø 50).

Étanchéité : 3 joints d'étanchéités : avec le sol, entre pied et socle, et entre pied et cuve.

Hauteur totale : 1085 mm.

Hauteur lave-mains : 865 mm.

MONTAGE

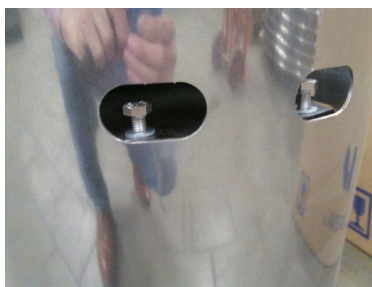
Etape 1

Déballer le pied.



Etape 2

Visser les boulons, sans les serrer.



Etape 3

Positionner la cuve par le haut.



Etape 4

Monter la grille de vidage.



MONTAGE

Etape 5

Monter la colonne centrale.



Etape 6

Positionner la rosace perforée.



Etape 7

Serrer l'écrou.



Etape 8

Colonne fixée.



MONTAGE

Etape 9

Serrer l'écrou horizontal borgne.



Etape 10

Insérer le flexible.



Etape 11

Positionner la tête.



Etape 12

Serrer les écrous.



MONTAGE

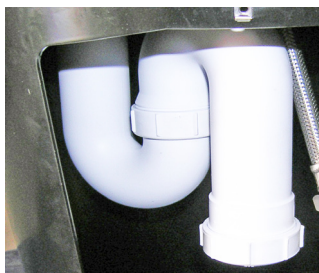
Etape 13

Raccorder le flexible en bas du lavabo circulaire.



Etape 14

Raccorder l'évacuation au siphon.



Etape 15

Serrer les écrous.



Etape 16

Fermer le couvercle.



SUPRATECH

2, rue des Cyprès - 37240 Bossée - France

Tél : (33)2 47 92 23 31 - Fax : (33)2 47 92 84 71 - info@autosanit.com

www.autosanit.com



07.20

