

**Lavabo inox design vidage invisible**

Qualité acier inoxydable AISI 304 épaisseur 1,5 mm, finition brossé ou brillant.

A poser sur plan ou avec consoles incluses pour montage mural.

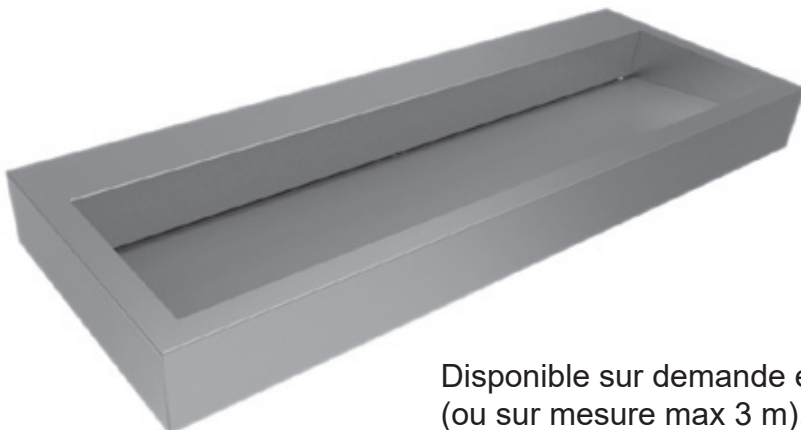
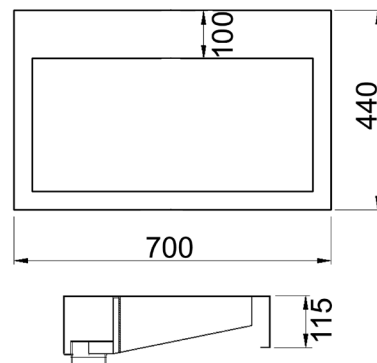
Trou robinet sur demande. Evacuation 1 ¼" fileté.

Dim. 700 x 440 x 115 mm.

**Références :**

**L-114-S**      **finition brossé**

**L-114-P**      **finition brillant**



Disponible sur demande en 1200 et 1800 mm de large  
(ou sur mesure max 3 m).