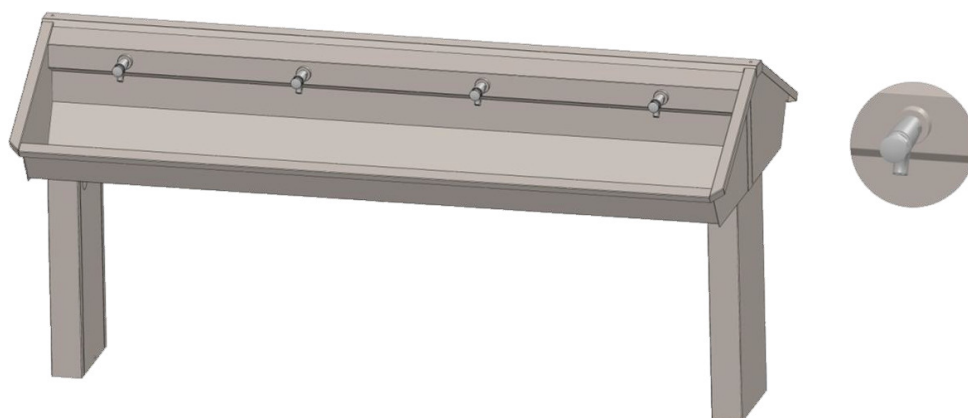


Auge centrale collective INTER-1C-M3 avec robinetterie poussoir temporisée intégrée



Auge collective centrale sur pieds fabriqué en acier inoxydable qualité AISI 304, finition satiné.

Epaisseur côtés 1,5 mm / cuve 1 mm.

Dosseret spécialement conçu pour intégrer la tuyauterie et les robinets poussoirs temporisés fournis, évitant travaux dans le mur.

Concept innovateur pour une parfaite hygiène.

Soudure robotisée sans aucune rainure dans les angles, évitant la prolifération de bactéries.

Angles intérieurs dans la longueur du lavabo > 90° pour faciliter le nettoyage.

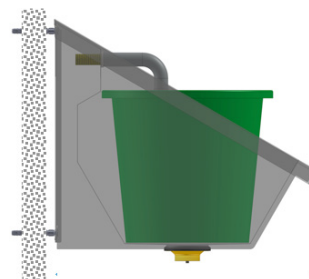
Fond plat permet la pose d'un seau 15L.

Dessous lavabo sans rebord à poussières pour l'hygiène.

Profondeur de cuve 151 mm. Grille centrale perforée de vidage 1 1/2".

Pose facile et rapide.

Conforme Norme EN14296 sur la résistance aux charges d'appareils sanitaires.



Dim. Larg. 1030 x H1185 x L1200 à 3000 mm.

Options : sur-mesure (max 3 m), inox AISI 316, pré-mélangeur thermostatique.

Références :

INTER-1C-60-M3 1 place - 600 mm

INTER-1C-100-M3 2 places - 1000 mm

INTER-1C-120-M3 2 places - 1200 mm

INTER-1C-140-M3 2 places - 1400 mm

INTER-1C-150-M3 3 places - 1500 mm

INTER-1C-180-M3 3 places - 1800 mm

INTER-1C-200-M3 4 places - 2000 mm

INTER-1C-210-M3 4 places - 2100 mm

INTER-1C-240-M3 4 places - 2400 mm

INTER-1C-280-M3 5 places - 2800 mm

INTER-1C-300-M3 5 places - 3000 mm

