

WC à l'oriental inox antivandalisme



WC à l'oriental à encastrer en acier inoxydable qualité AISI 304, épaisseur 1,2 mm, finition brossé.

Spécialement conçu pour répondre aux exigences techniques et sanitaires des cellules de garde à vue, commissariats, gendarmeries...

A encastrer, avec pattes de scellement.

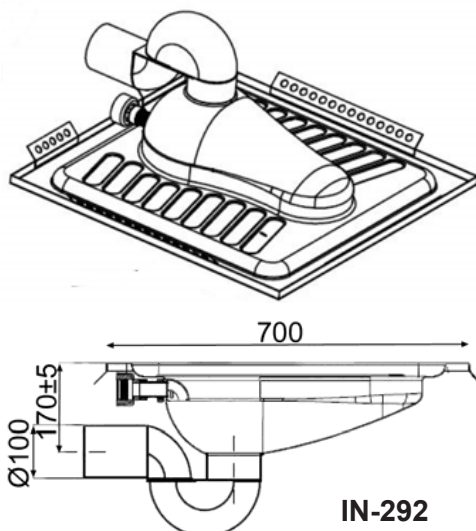
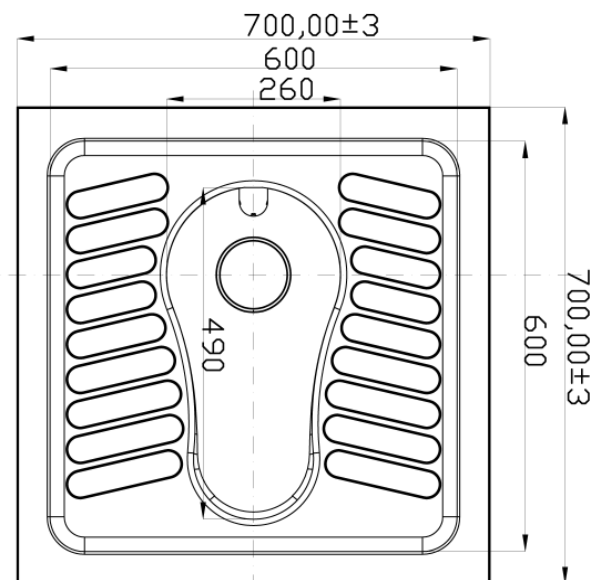
Effet d'eau avec alimentation Ø 55 mm ou 1" fileté.

Évacuation Ø 100 mm verticale.

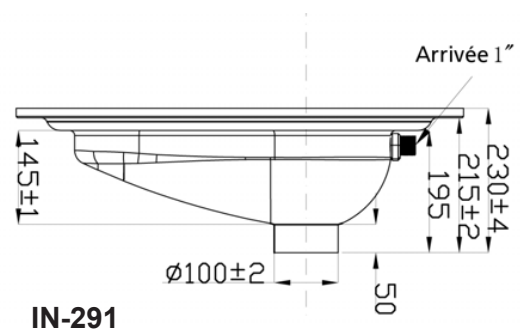
Dim. : L 700 x P 700 x H 170/220 mm
(H 310 mm avec option siphon inox soudé)

Référence :

- IN-291** sans siphon
- IN-292** option siphon soudé



IN-292



IN-291