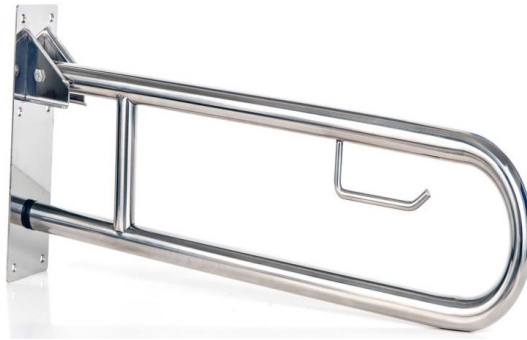


Barre d'appui relevable



En acier inoxydable AISI 304 18/8, surface brossée antidérapante.

Tube ergonomique et confortable de diamètre 32 mm. Système anti-rabat involontaire.

Distributeur de rouleau papier toilettes intégré (sans sur demande).

Support épaisseur 3 mm.

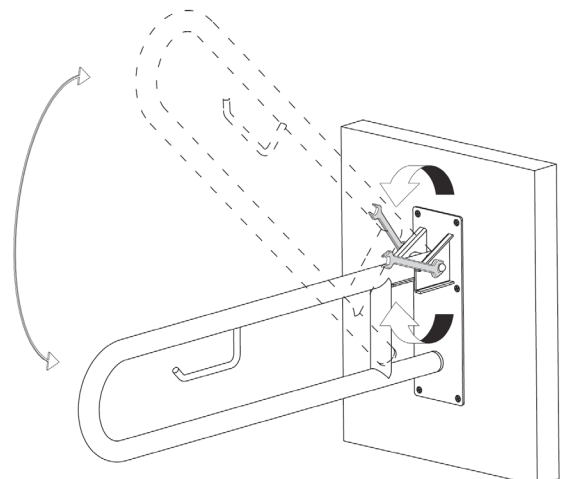
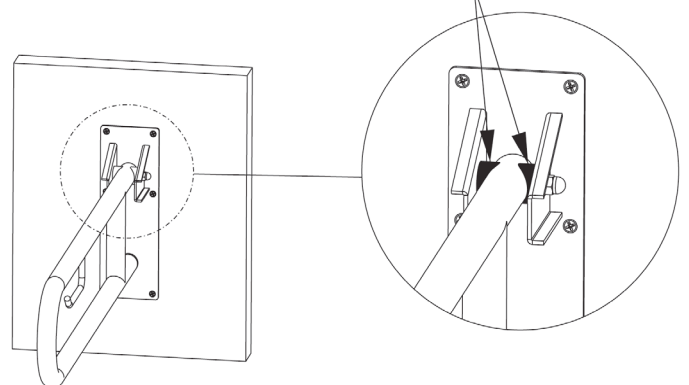
Système de freinage pour amortir la descente de la barre, ajustable en serrant ou desserrant le boulon.

Fixations fournies.

Dimensions : 800 x 200 mm.

Fabrication CE.

FREINS PLASTIQUES



Références :

IB-005-S finition brossé

IB-005-B finition brillant