



# INSTRUCTIONS DE MONTAGE

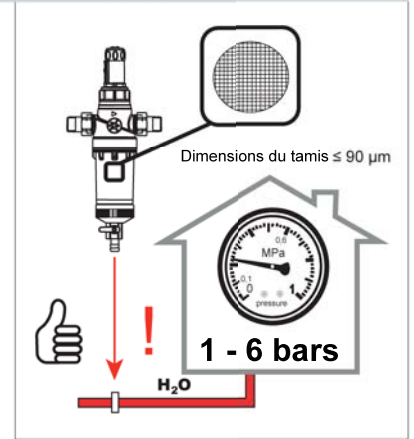
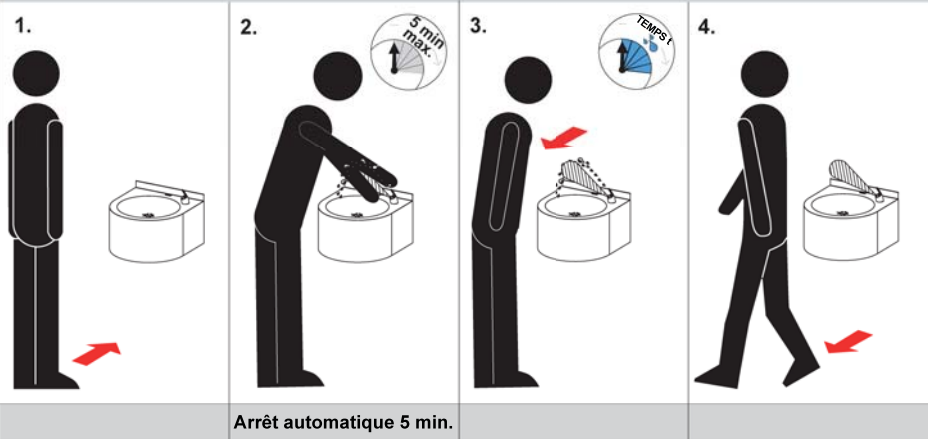
ISO 9001:2015

Ref. FB-004ET

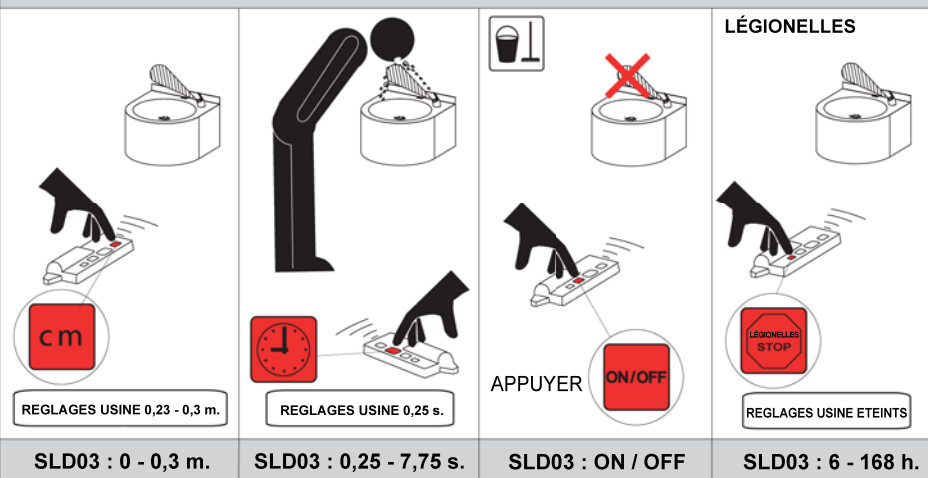
## Fontaine murale avec robinet rince-bouche automatique

Version secteur

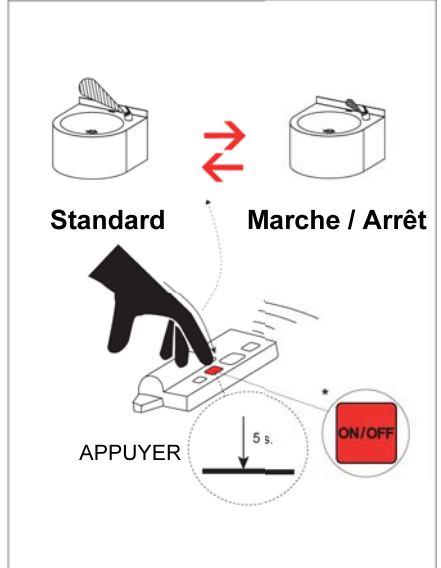
### Fonctions



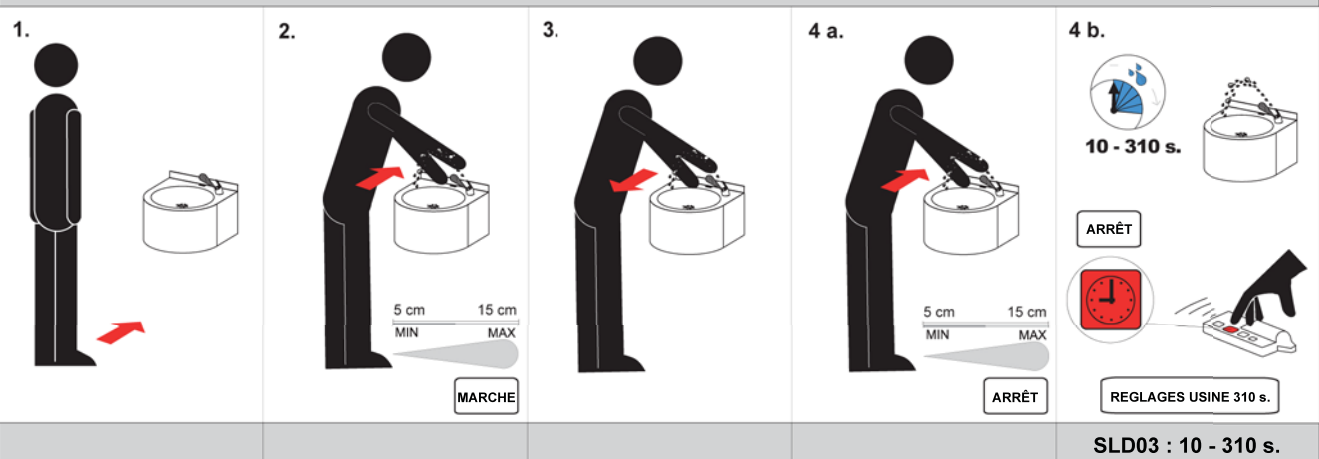
### Caractéristiques



### Standard ◀ Marche / Arrêt



### Marche / Arrêt

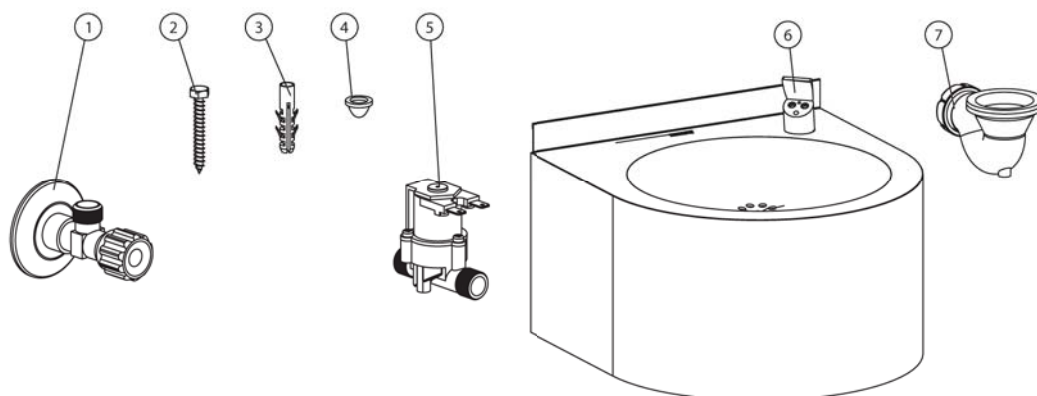


# NOTICE DE MONTAGE

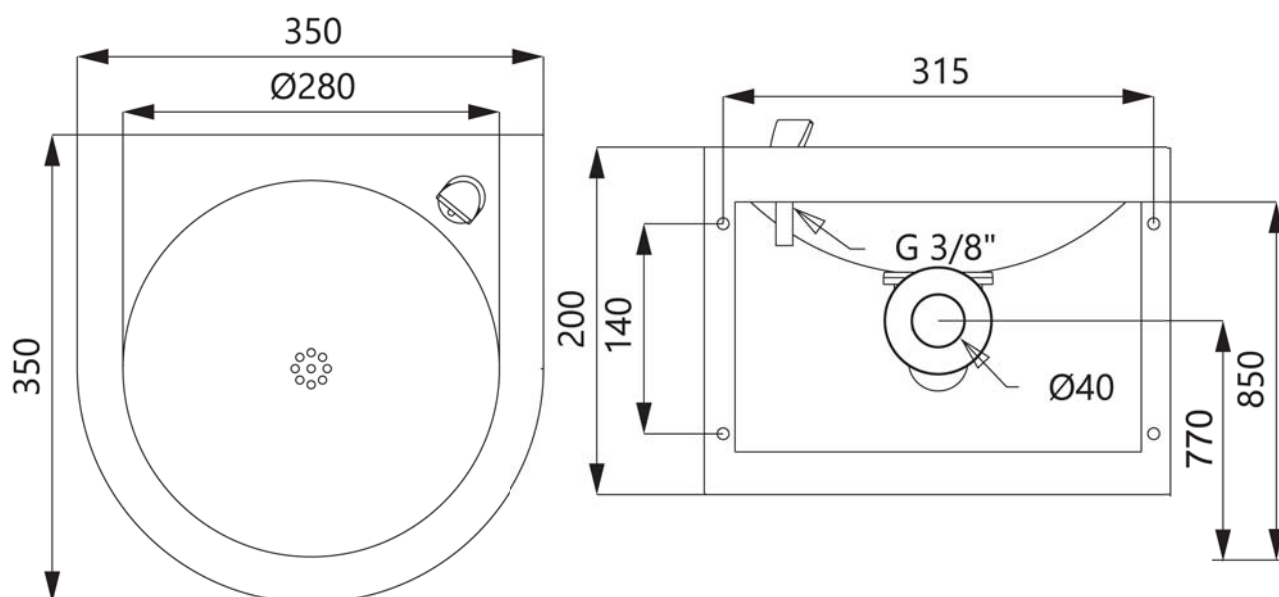
## Equipements fournis

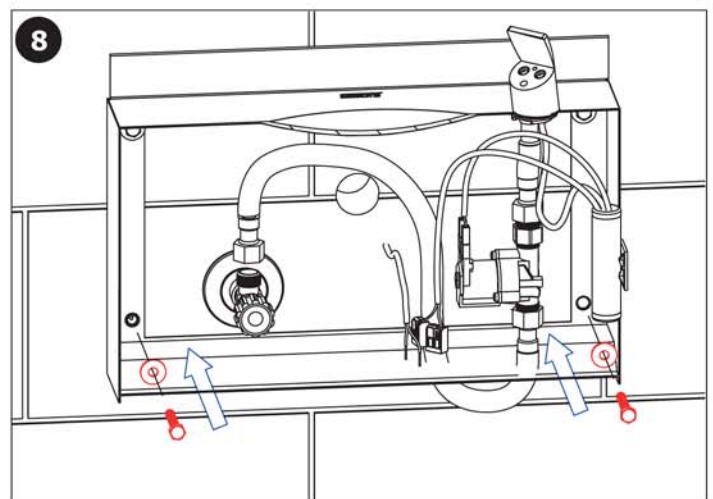
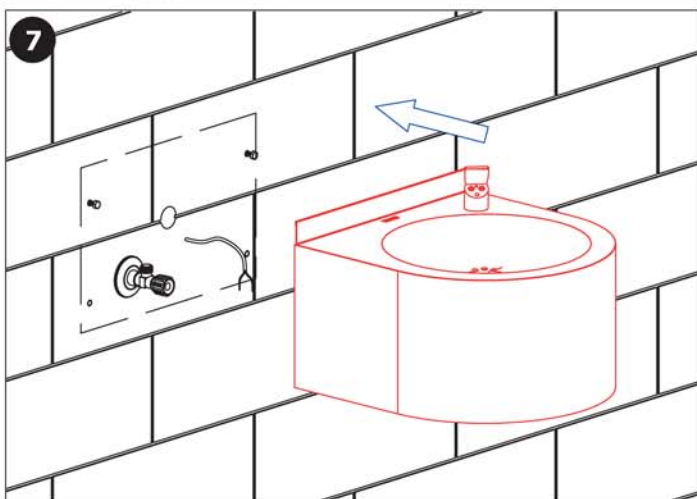
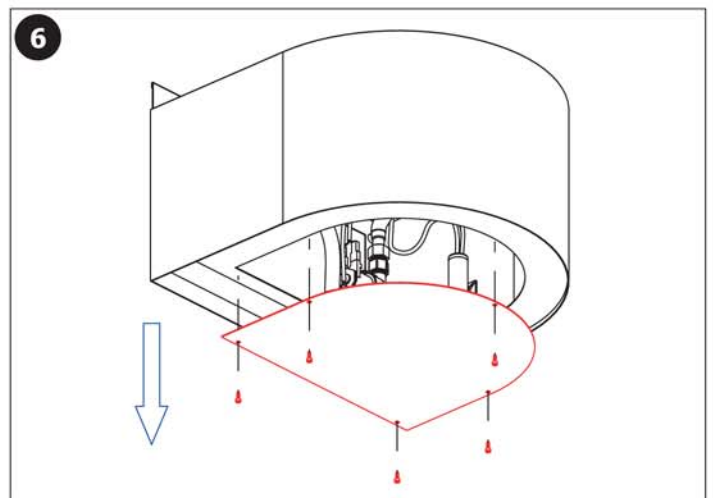
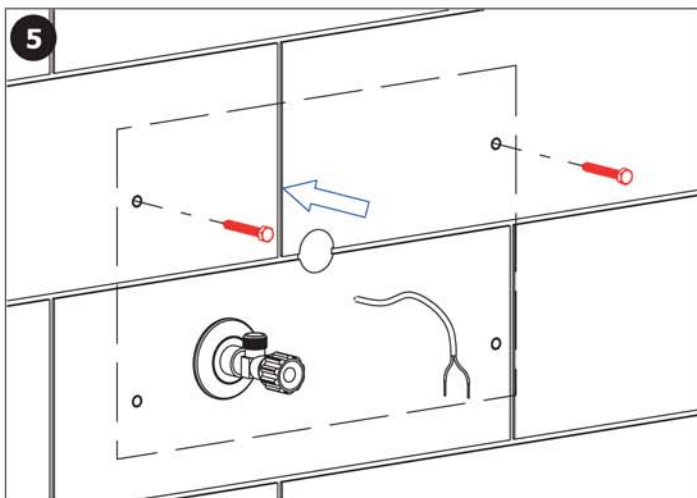
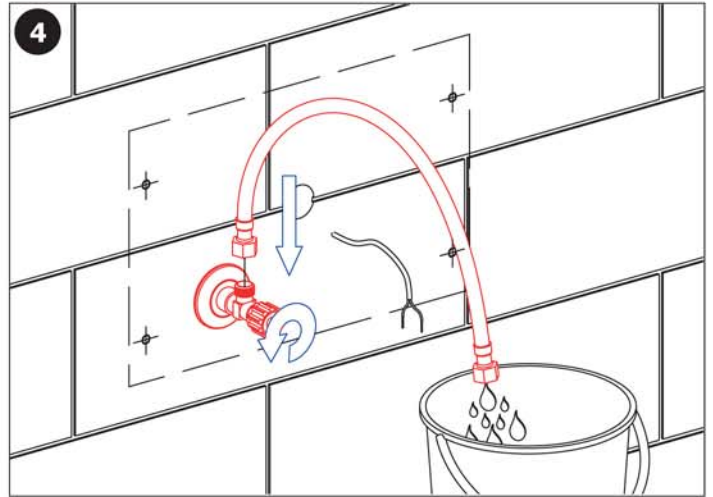
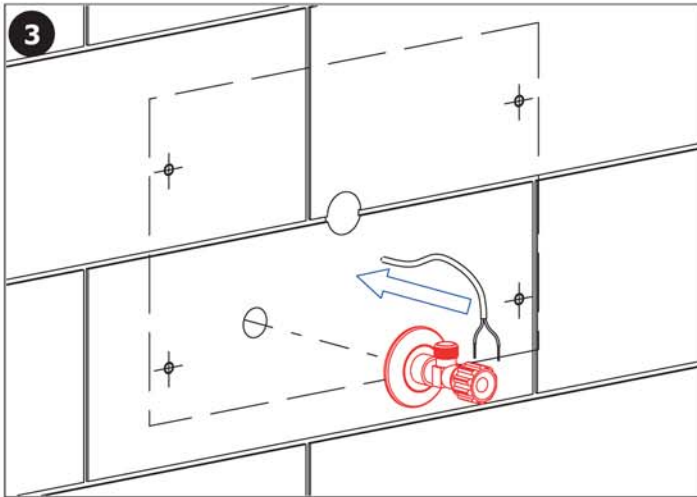
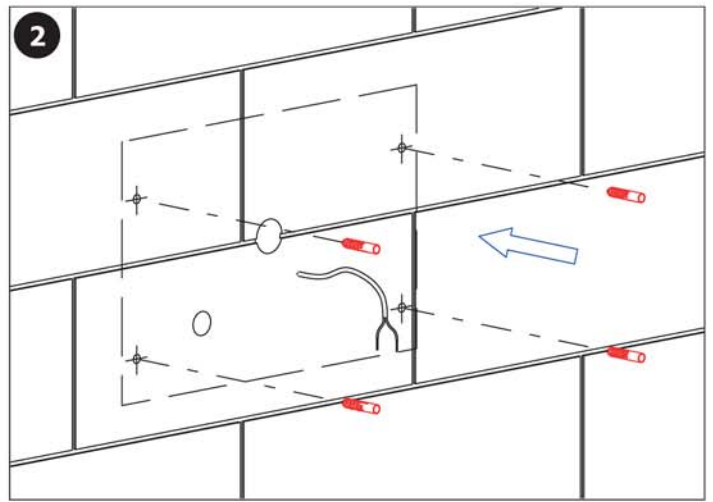
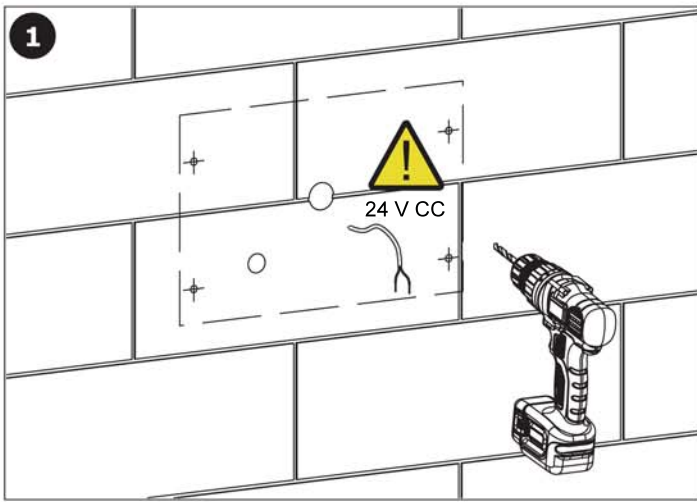
FB-004ET

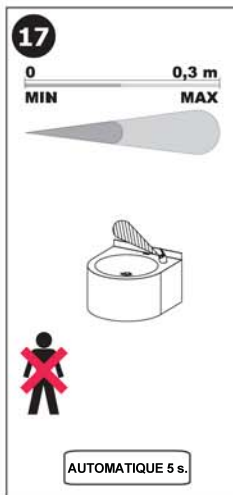
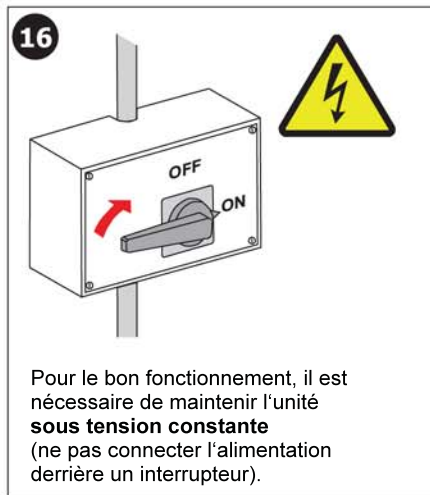
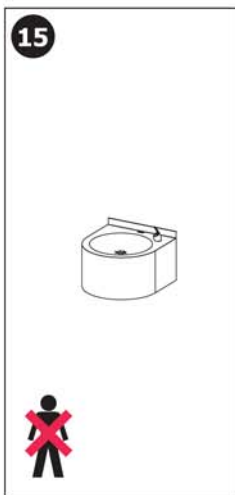
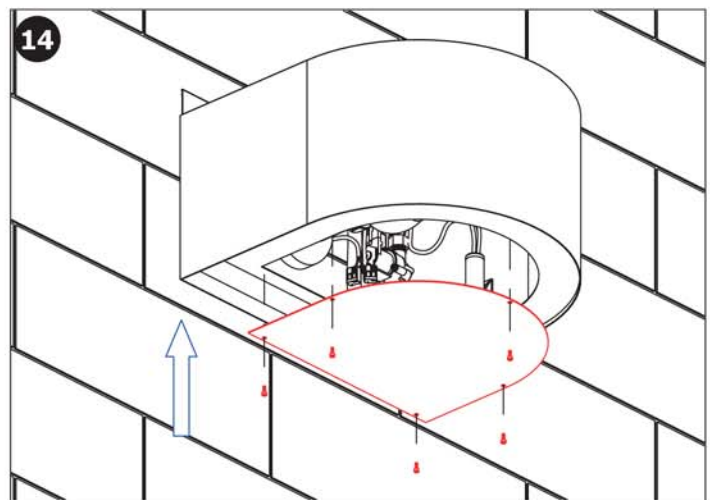
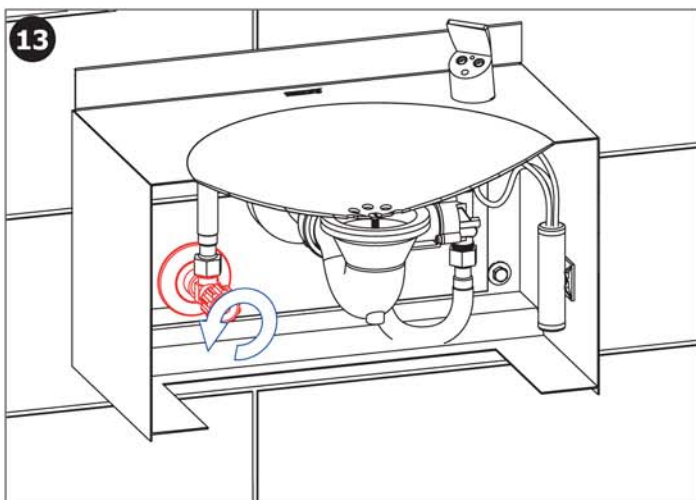
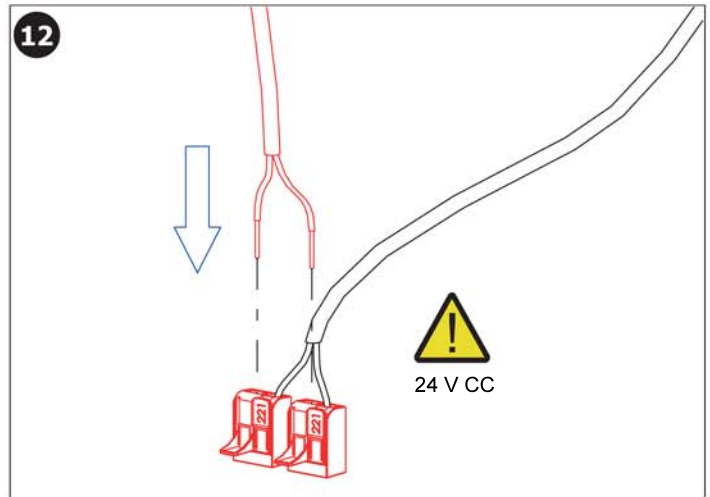
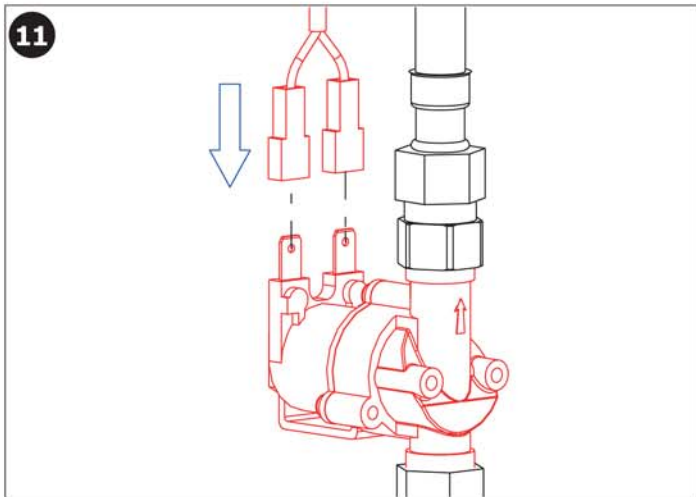
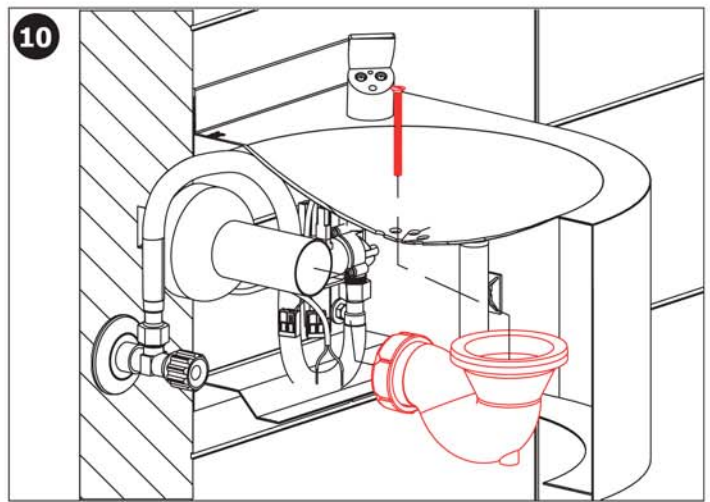
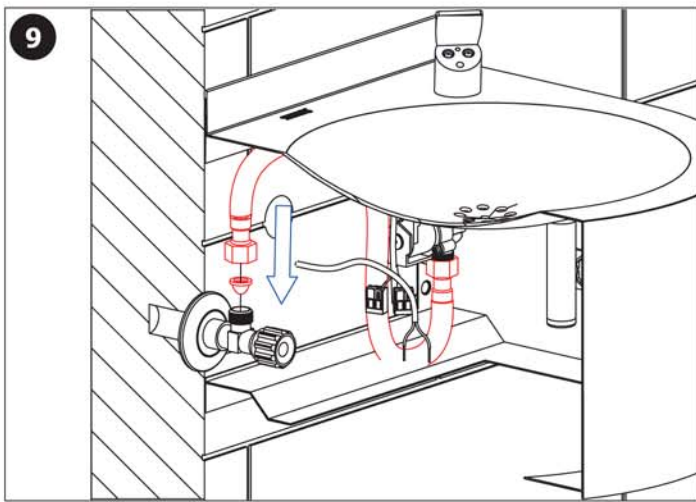
Numéro	Référence	Quantité
1	08540	1
2	45532	4
3		4
4	46741	1
5	46268	1
6	45935	1
7	06360	1
8	45532	1
9		1



## Installation







#### Accessoires recommandés

SLD03 : télécommande pour ajustement des paramètres

SPZ02 : boîtier transformateur 24V pour alimenter jusqu'à 5 fontaines

SPZ01 : boîtier transformateur 24V pour alimenter jusqu'à 9 fontaines

#### Service

Tous les composants en acier inoxydable doivent être nettoyés avec de l'eau savonneuse et un chiffon doux.

Il est strictement interdit d'utiliser des nettoyeurs agressifs et abrasifs.

Fabrication conforme aux normes 73/023/CEE et 89/336/CEE.