



INSTRUCTIONS DE MONTAGE

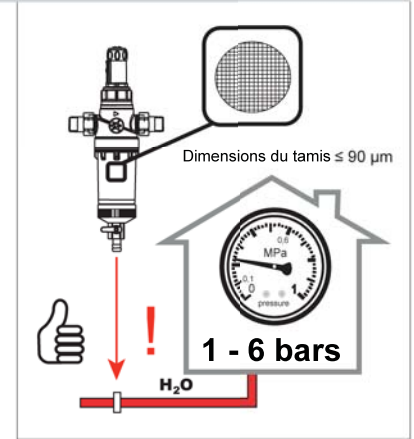
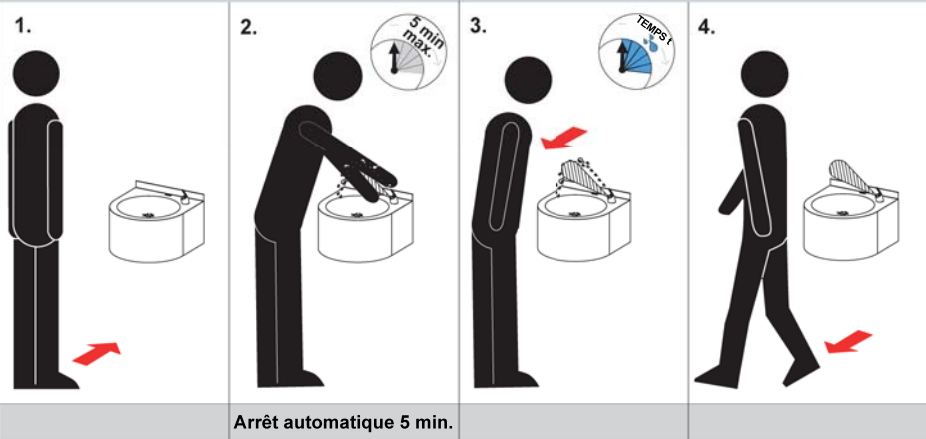
ISO 9001:2015

Ref. FB-004EP

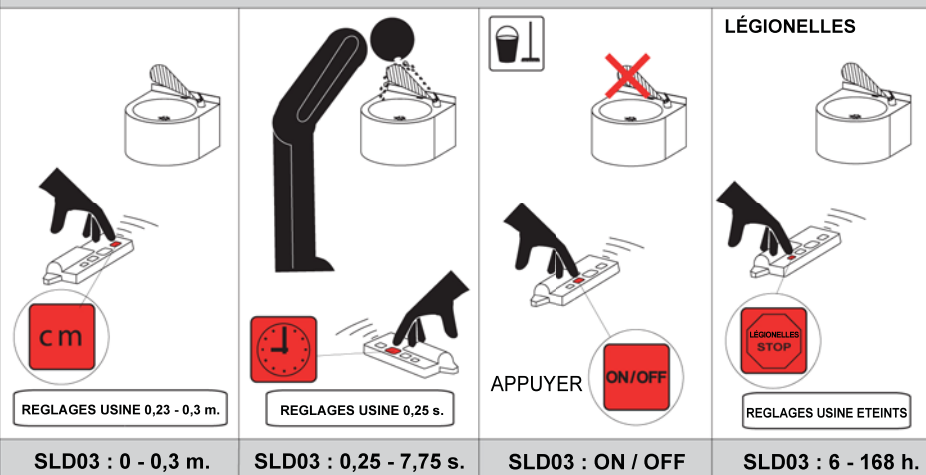
Fontaine murale avec robinet rince-bouche automatique

Version piles

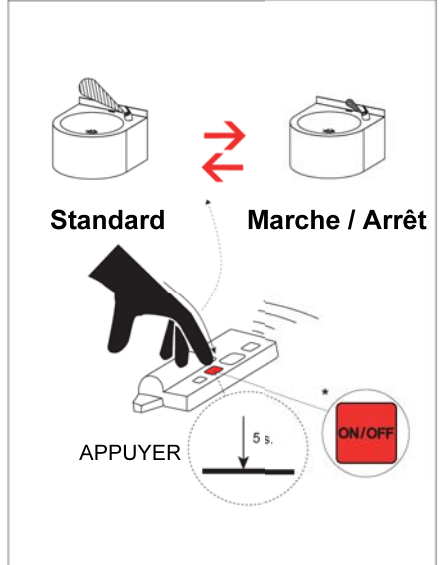
Fonctions



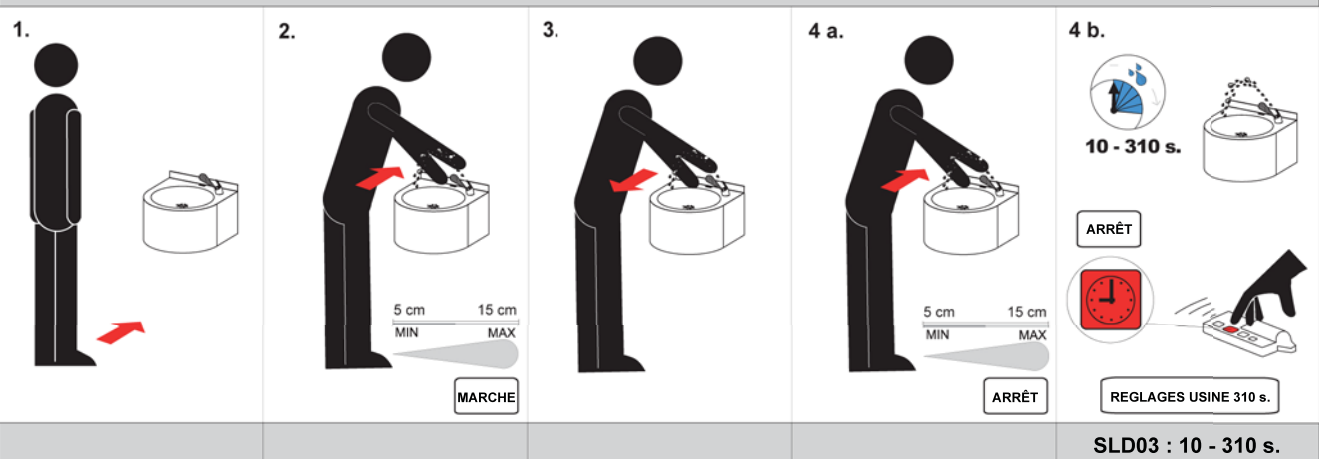
Caractéristiques



Standard ◀ Marche / Arrêt



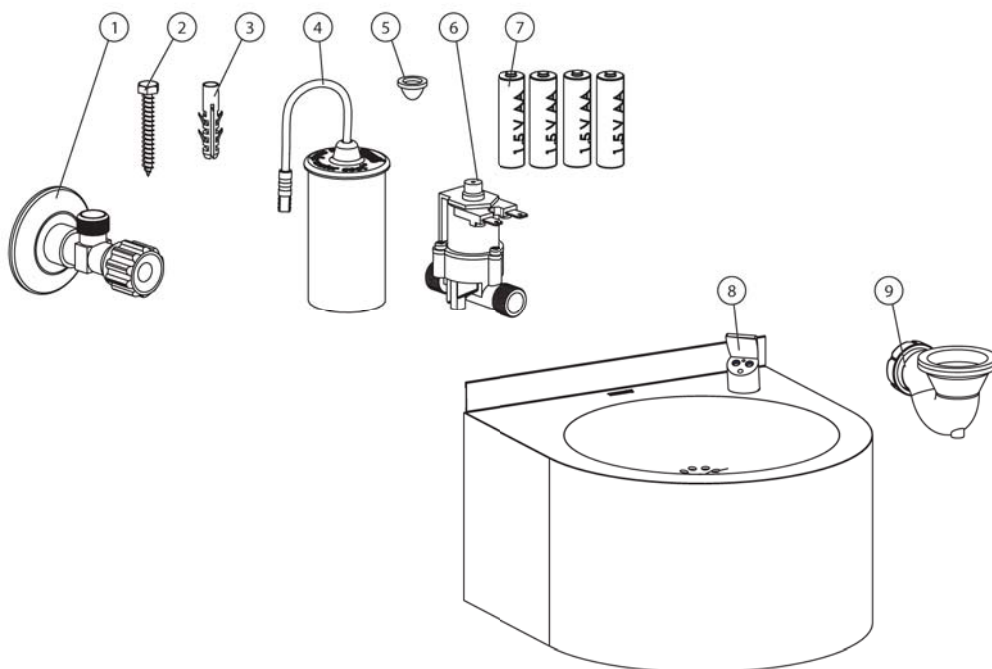
Marche / Arrêt



NOTICE DE MONTAGE

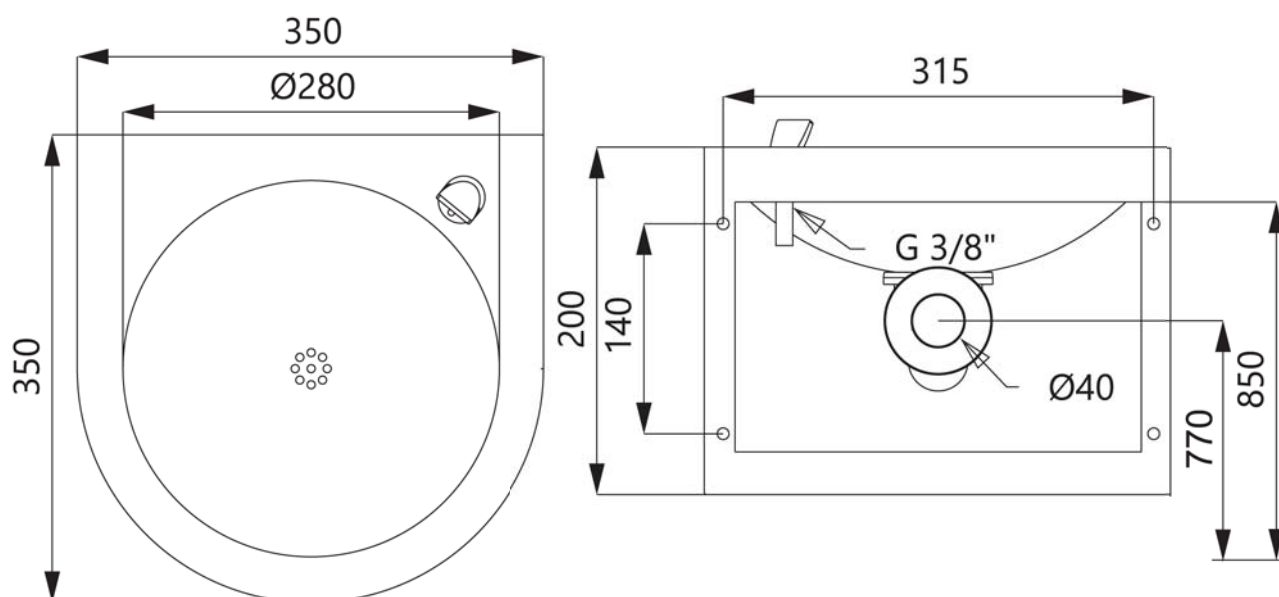
Equipements fournis

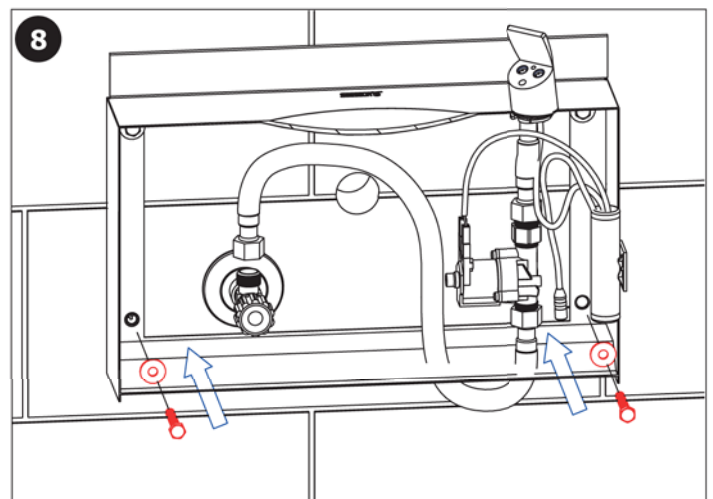
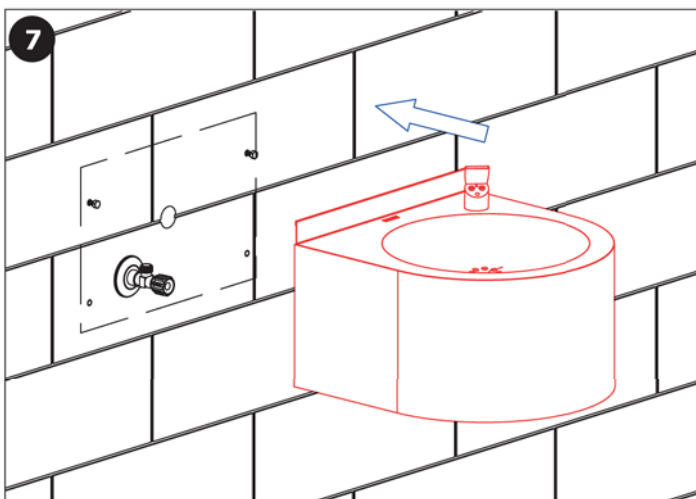
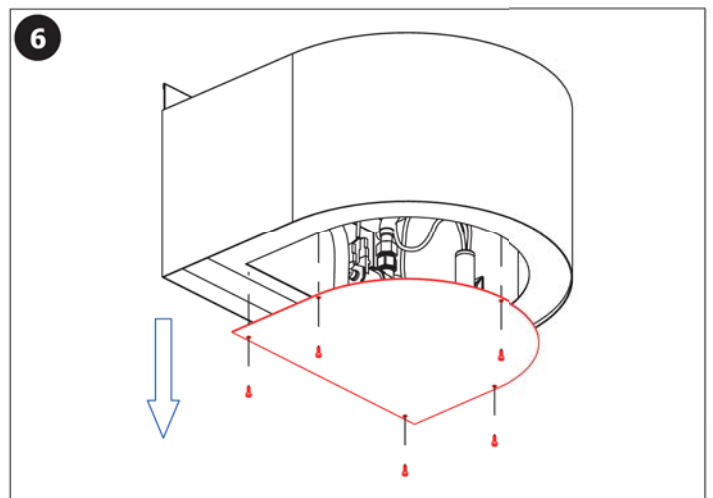
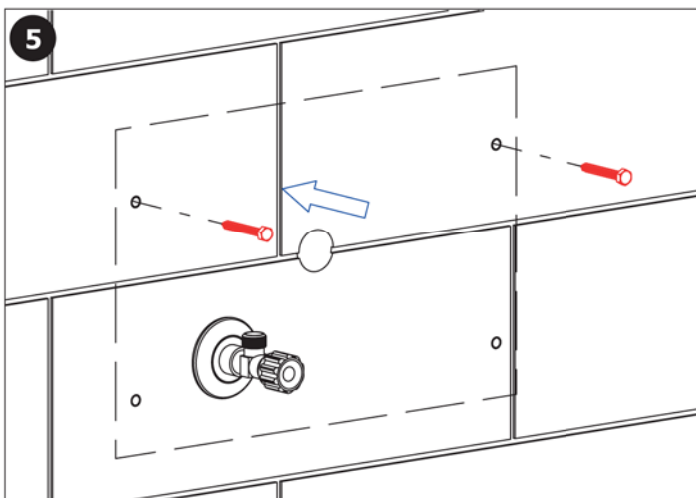
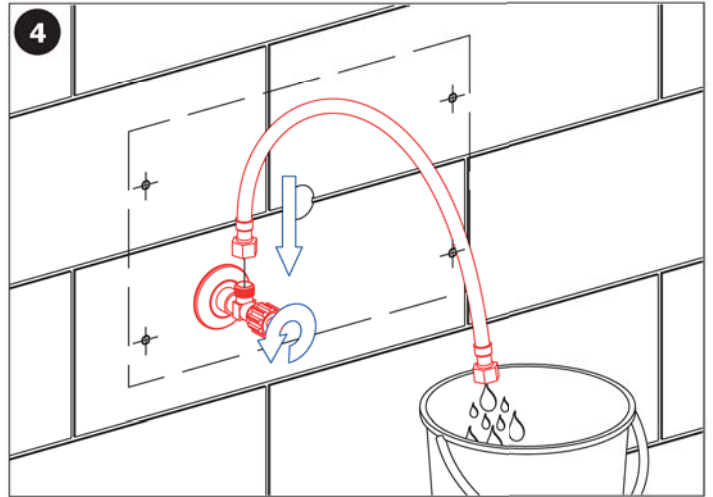
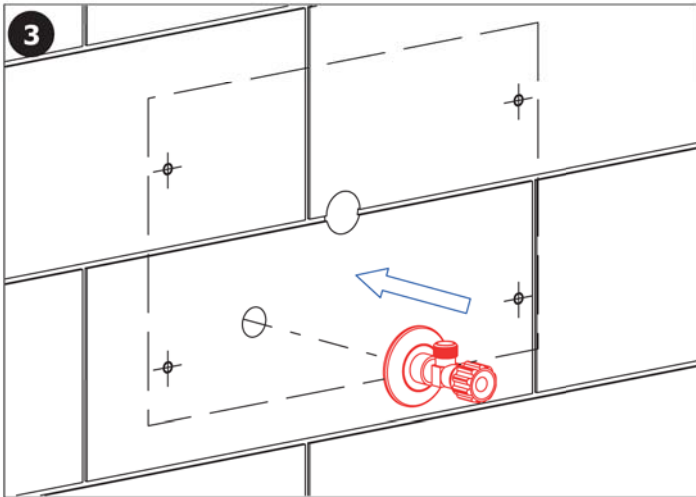
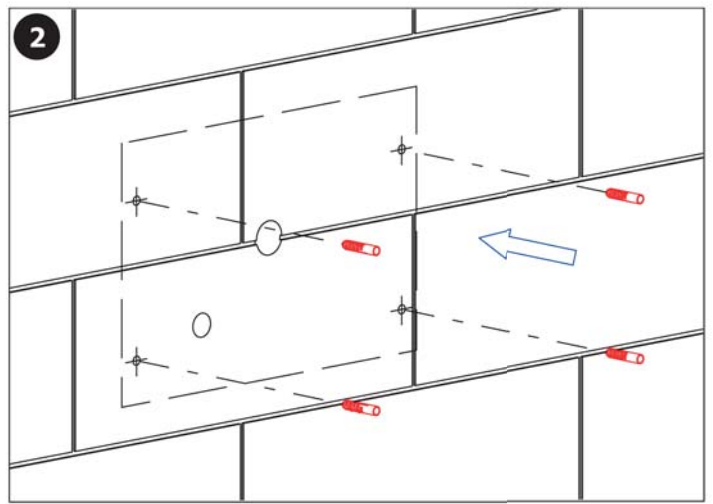
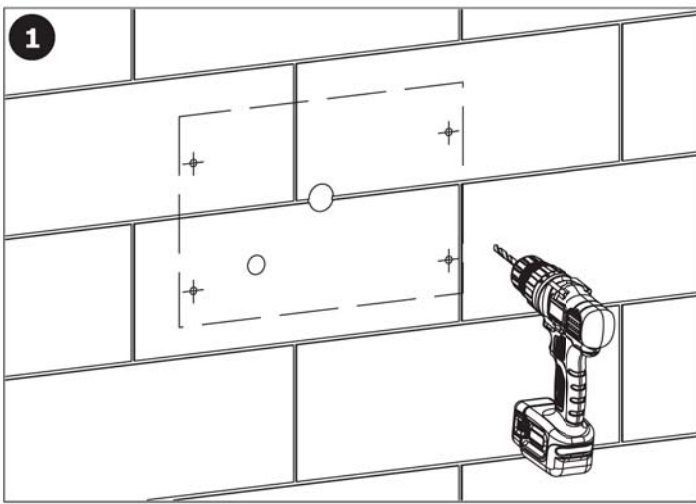
FB-004EP

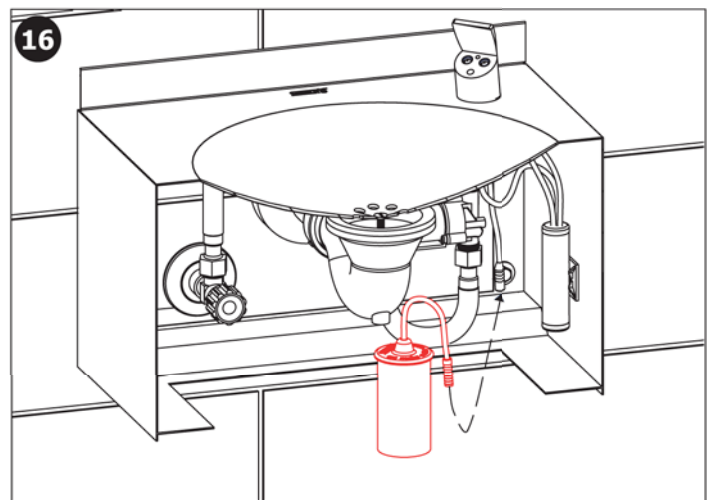
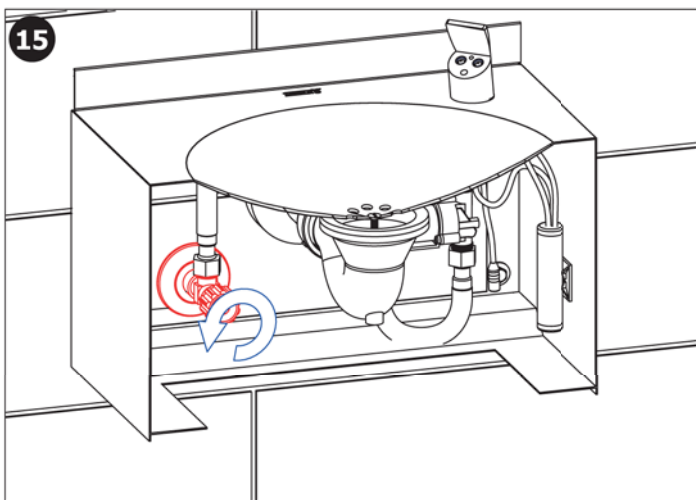
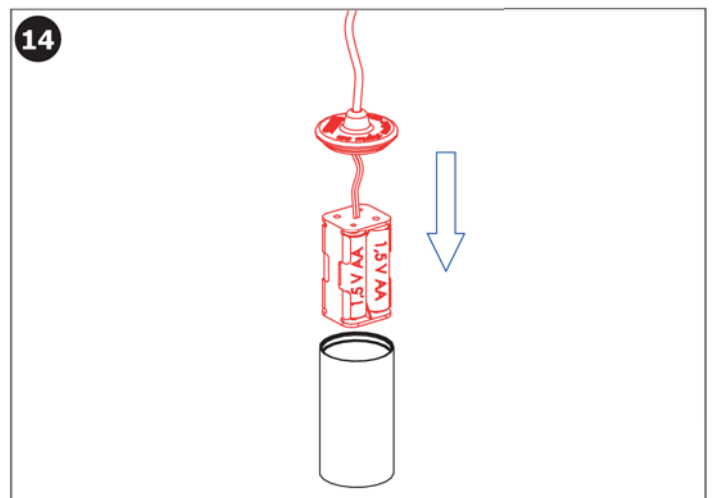
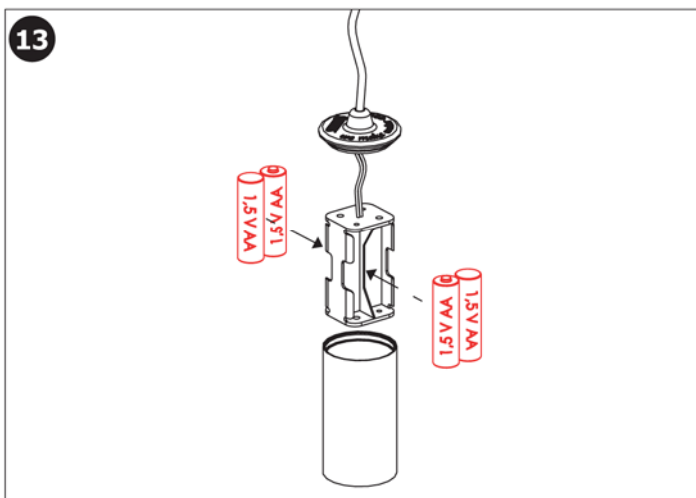
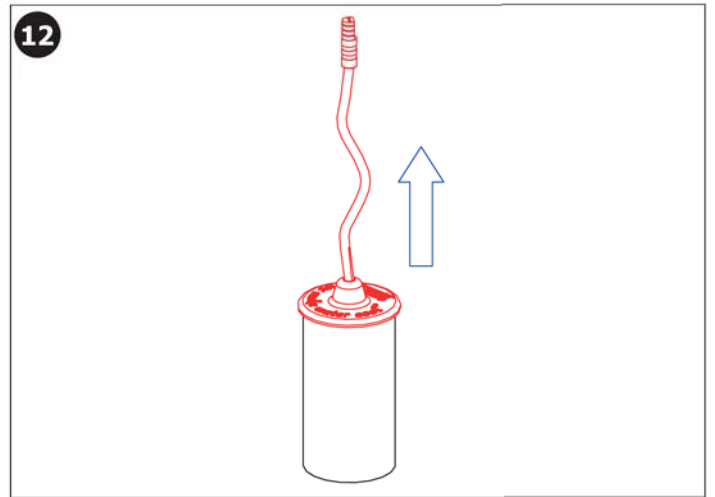
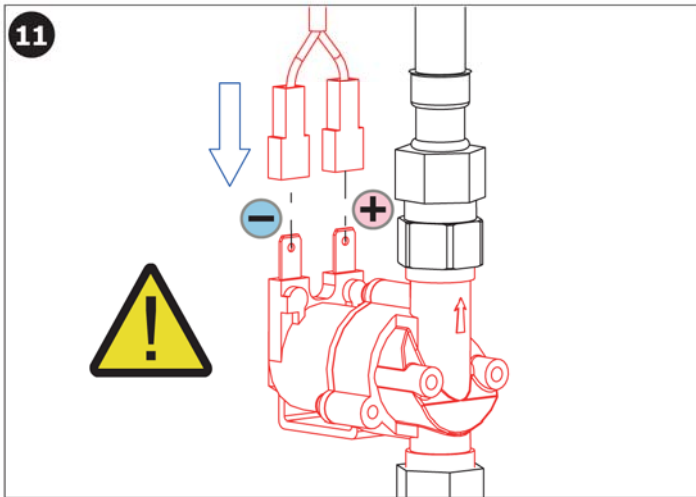
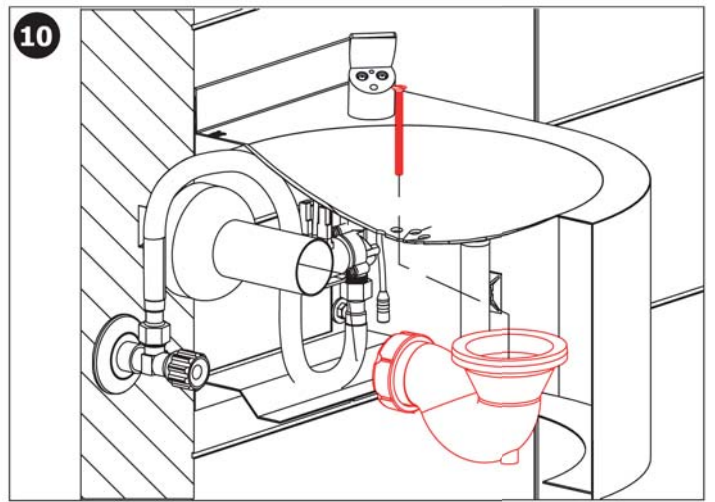
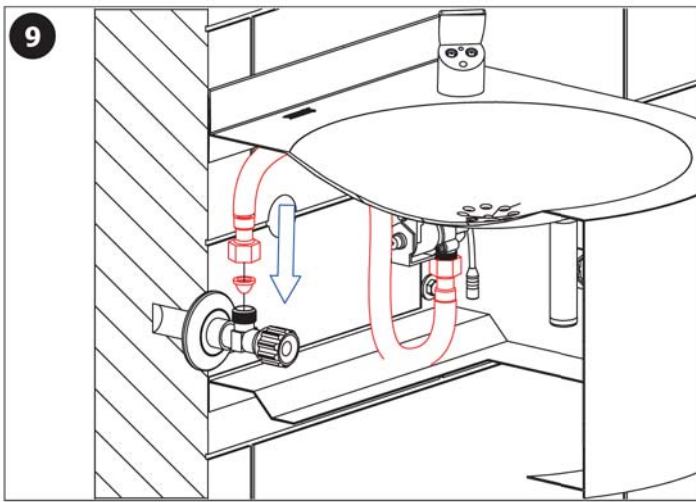


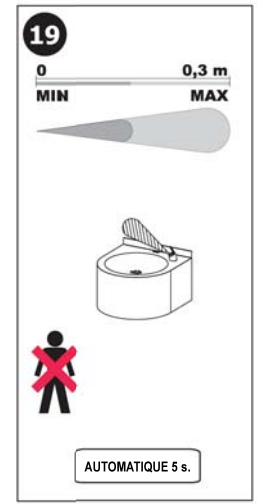
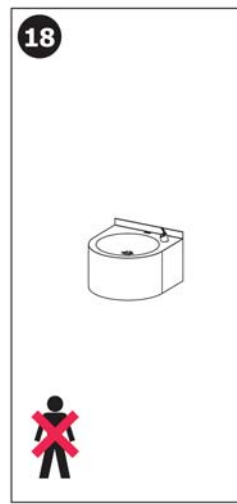
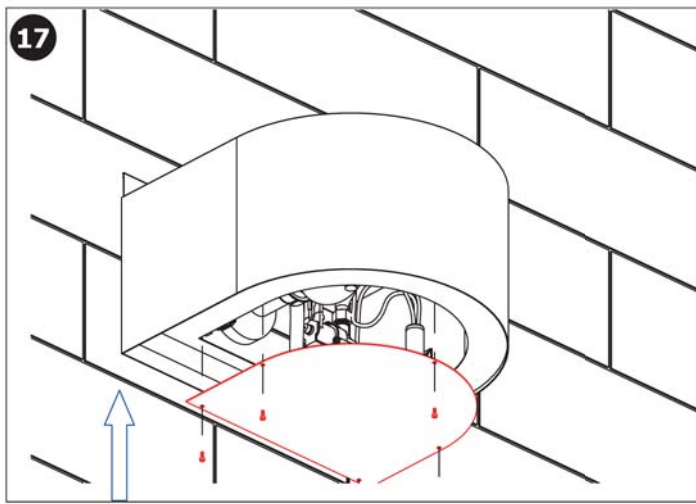
Numéro	Référence	Quantité
1	08540	1
2	45532	4
3		4
4	46741	1
5	46268	1
6	45935	1
7	06360	1
8	45532	1
9		1

Installation


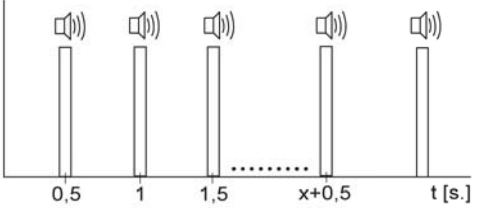
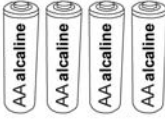









Contrôle de capacité de la batterie

	TÉMOIN INDICATEUR	SYSTÈME ÉLECTRONIQUE	CHANGEMENT DES PILES
 10 - 0 % CAPACITÉ		EN FONCTION	RECOMMANDÉ
 0 % CAPACITÉ		ARRÊT	NÉCESSAIRE

Service

Tous les composants en acier inoxydable doivent être nettoyés avec de l'eau savonneuse et un chiffon doux.
 Il est strictement interdit d'utiliser des nettoyeurs agressifs et abrasifs.

Fabrication conforme aux normes 73/023/CEE et 89/336/CEE.

Accessoires recommandés

SLD03 : télécommande pour ajustement des paramètres
 DP-66 : lot de 4 piles alcalines 1,5V type AA