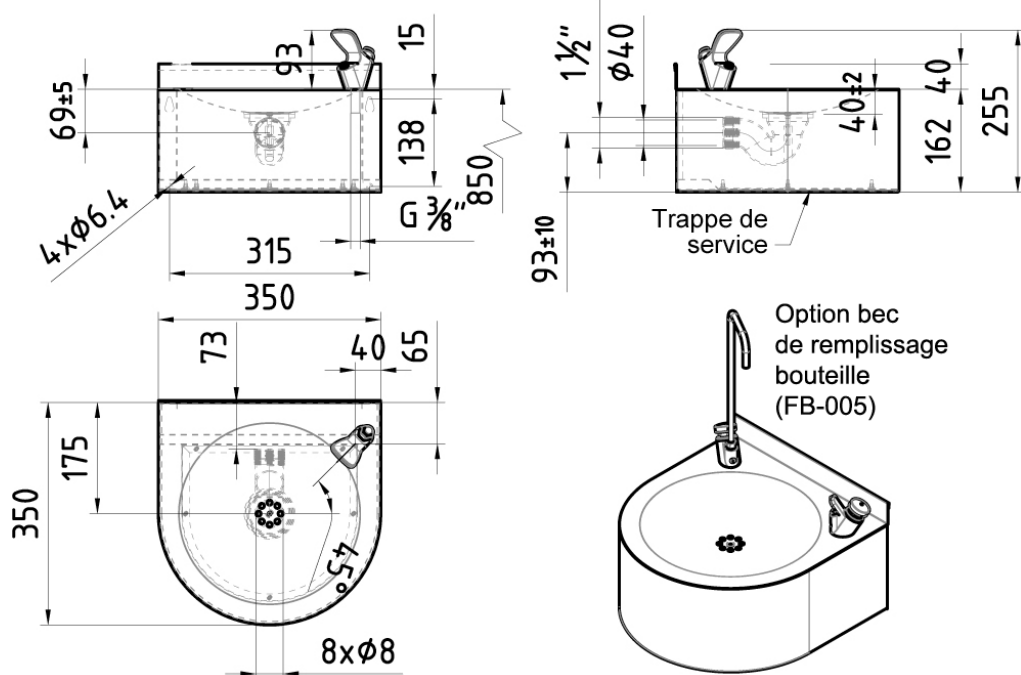


Fontaine murale



Description

En plus de son caractère fonctionnel, le design et la qualité des matériaux rendent cette fontaine particulièrement attractive.

De par sa conception, elle est particulièrement indiquée dans les lieux à haute fréquentation tels écoles, bureaux, aéroports, gares, grands magasins, restauration collective, hôpitaux, salles de sports, etc...

Forme arrondie pour entretien facile et rapide.

Caractéristiques

En acier inoxydable AISI-304 (1.4301/V2A).

Finition satiné ou poli. Epaisseur 1 mm.

Dosseret de 40 mm. Robinet rince-bouche.

Evacuation par 6 trous et trou central pour vissage bonde et siphon (fournis).

Entièrement fermée : trappe d'accès en-dessous avec vis hexagonales pour connexions.

L'intérieur est rempli de mousse polyuréthane pour l'insonorisation et renforcer la solidité.

Fixation murale par vis et chevilles (non fournies).

Dimensions : H 162 (202 avec dosseret) x 350 x 350 mm.

Profondeur bassin : 40 mm. Poids 2.9 kg.

Options : second robinet col de cygne pour remplissage de bouteilles, robinet rince-bouche à déclenchement automatique sans contact, hauteur 150 mm accessibilité PMR

Références :

FB-004 avec bec remplissage de verres

FB-005 avec second bec remplissage de bouteilles

Réf. ... -B : finition brillant / Réf. ... -S : finition brossé

