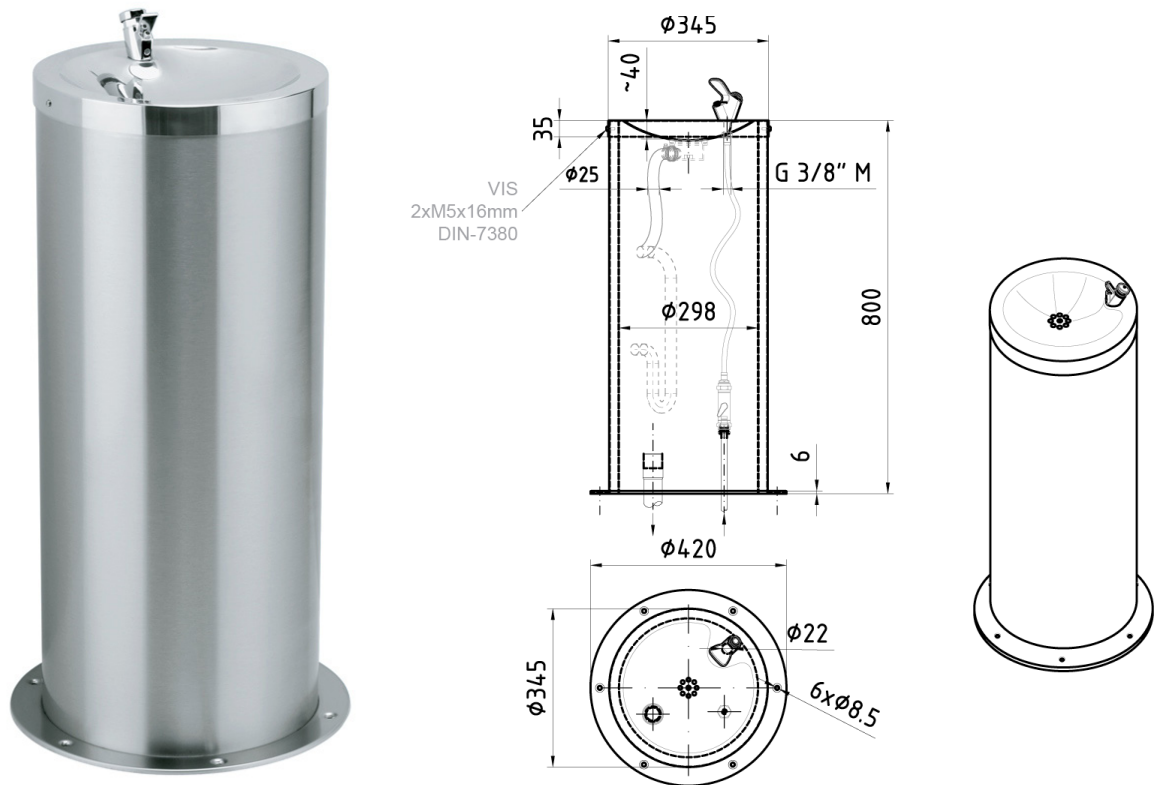


**Fontaine publique colonne inox**



Fabriquée totalement en inox AISI-304 (1.4301), épaisseur 1 mm, bassin embouti d'une pièce.

Bassin poli brillant et colonne satinée.

Conçue pour lieux publics tels écoles, parcs, gares, halls, etc...

Robuste avec colonne double peau et mousse polyuréthane haute densité injectée dans l'épaisseur pour éviter bruit et bosselage.

Fournie avec robinet rince-bouche.

Arrivée eau Ø 3/8". Evacuation 1 ¼".

Dimensions : Ø 345 x H 800 mm.

Hauteur réduite enfants sur demande.

**Référence : FB-001**