

Distributeur essuie-mains inox AUTOCUT



Distributeur rouleau essuie-mains à découpe automatique, en tirant le papier vers le bas.

Acier inoxydable finition brossé ou brillant.

Hygiène : seule la feuille essuie-mains est touchée.

Utilisation souple et silencieuse.

Pour bobine non perforée max. Ø 210 mm, largeur 191 à 210 mm et mandrin Ø 36 à 45 mm.

Distribuée à l'unité feuille de 27 cm. Format ajustable.

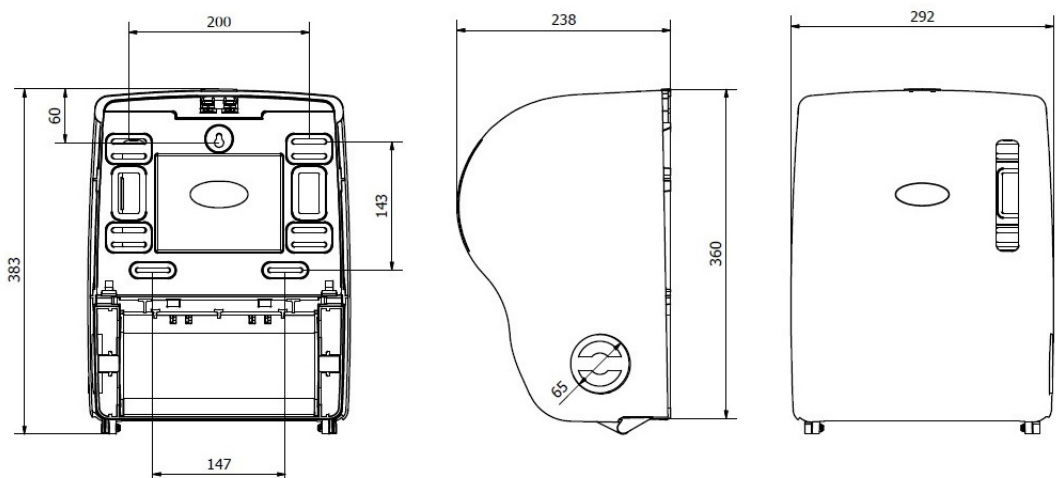
Remplacement facile de la bobine.

Base en ABS gris clair. Clé à 2 points. Fenêtre de niveau.

Lame dentelée en acier trempé, rouleau d'entraînement en silicone = pas d'usure.

Dimensions : L 300 x P 250 x H 395 mm.

Poids 3.3 kg.



Références :

EM-59 finition brossé

EM-59B finition brillant