

Robinet automatique de chasse directe WC encastré I-caro

Description

Robinetterie électronique inox encastrée pour rinçage automatique de WC avec double volume de chasse. Détection de présence par infrarouge, et fermeture automatique temporisée sans contact manuel. Déclenchement optionnel par bouton sensitif piezo (inviolable avec mécanisme invisible), pour activation facile par simple contact.

Double chasse : I-caro délivre 3 litres pour déjections liquides et 6 litres pour déjections solides. Une moyenne de 3.8 litres par chasse (en estimant 3 demi-chasses pour une chasse complète) réduit la consommation de plus de 37 % comparée à une chasse WC de 6 litres.

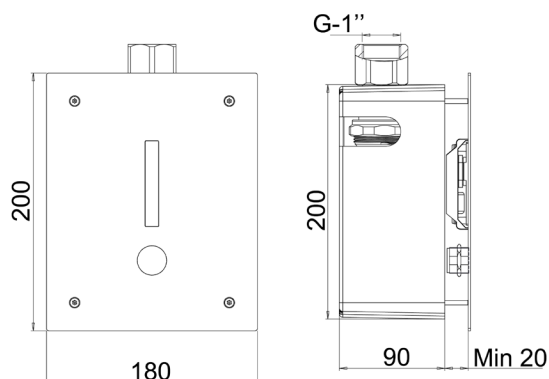
La détection I-caro détermine si la chasse directe doit être complète ou réduite en fonction du temps de présence : demi-chasse pour moins d'une minute et chasse complète pour plus d'une minute

Chasse d'eau automatique après chaque utilisation :

- *Élimine les odeurs pour chasse non tirée*
- *Pas de contaminations croisées par contact*
- *Adaptée aux Personnes à Mobilité Réduites*
- *Valorise la qualité des installations sanitaires*
- *Bouton manuel de courtoisie*

Caractéristiques Techniques

- Déclenchement électronique inox WC encastré.
- Alimentation par pile 9 V ou transformateur.
- Façade anti-vandalisme inox AISI 316 satiné ép. 2 mm.
- Robinet d'arrêt, électrovanne et filtre dans le boîtier d'encastrement.
- Raccordement eau froide 1".
- Sortie M 1 1/2".
- Rinçage automatique en cas de non utilisation pendant 24 H.
- Voyant indicateur de batterie faible.
- Garantie 3 ans.
- Dim. H 200 x 180 x P90 mm.



Les différentes versions

Robinet Electronique - Gamme I-caro

- DWS-40D** avec pile lithium 9V
- DWS-41D** avec transformateur 230/9V

Options :

- Télécommande RES-31
- Transformateur IP68
- Transformateur pour alimenter jusqu'à 4 ou 10 robinets de chasse
- Bâti-support WC

