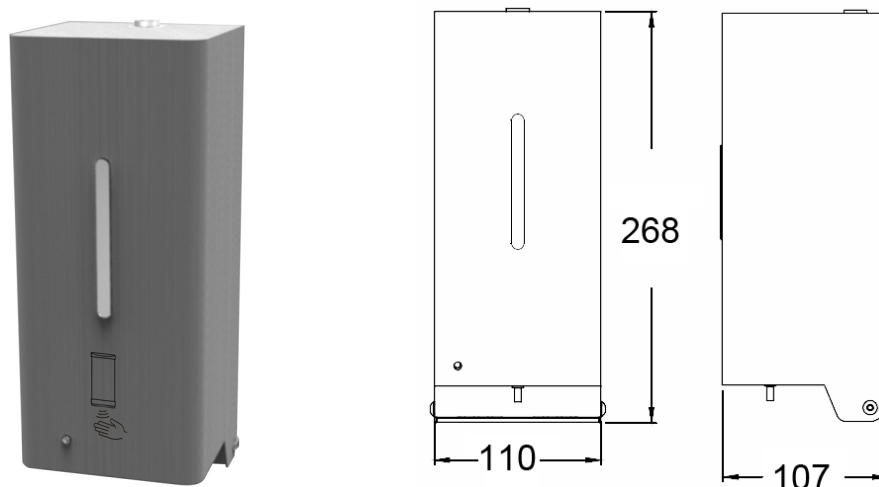


Distributeur inox automatique de désinfectant



Distributeur mural de liquide désinfectant en acier inox finition brossé ou brillant.

- 1- Diffusion économique en spray d'alcool ou liquide désinfectant.
- 2- Pas de fuite : piston spécialement conçu pour éviter toute mal-fonction et risque de fuite.
- 3- Pas de perte en goutte à goutte : la forme télescopique de la pompe garde le lavabo propre.
- 4- Facile à remplir : l'utilisateur peut aisément remplir le distributeur.
- 5- Pompe longue durée : la pompe à savon est utilisable plus de 300 000 cycles, ce qui réduit les déchets et protège l'environnement.
- 6- Economie d'énergie : faible consommation de 4 piles LR06, pour 25 000 utilisations ou une année.
- 7- Taille compacte.
- 8- Facile à entretenir : pompe facile à entretenir ou remplacer si nécessaire.

Capot inox AISI 304 épaisseur 1 mm. Réservoir à remplissage capacité 800 ml.

Fonctionne en 6 V sur 4 piles LR06 ou sur transformateur 230/6V (réf. ...-T).

Voyant lumineux : led clignote 3 fois = en marche / led clignote bleu en continu indique piles faibles.

Mise en fonction automatique à la fermeture du capot / arrêt à l'ouverture du capot.

Tous les composants sont indépendants pour une maintenance facile.

200 mm sans objet sous le distributeur pour bon fonctionnement de la détection.

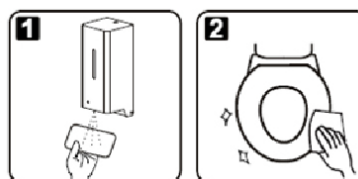
Dimensions : 268 x 110 x 107 mm. Poids net 1 kg, poids brut 1.25 kg.

Garantie 1 an. CE.

Références :

DS-10RS inox finition brossé

DS-10RS-B inox finition brillant



Autocollant 60 x37 mm
fourni pour usage WC

