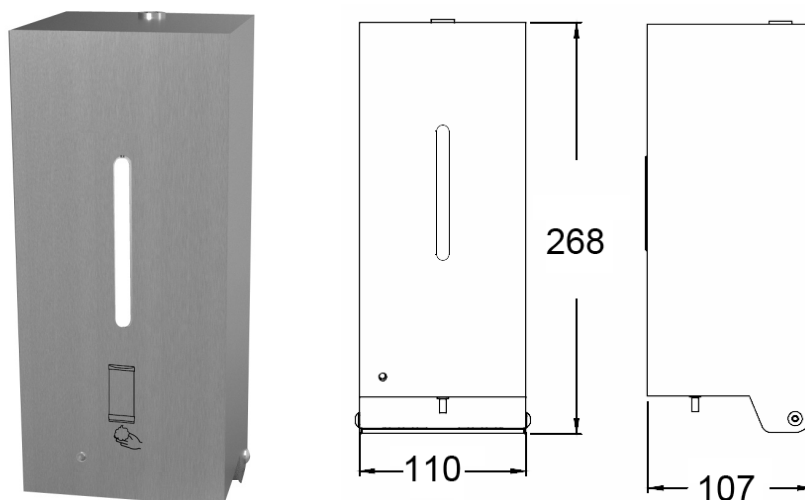


Distributeur inox automatique de savon mousse



Distributeur mural de savon mousse en acier inox finition brossé.

- 1- Distribution de mousse douce, volumineuse et abondante (0.7 – 0.8 cm³ par utilisation).
- 2- Pas de fuite : piston spécialement conçu pour éviter toute mal-fonction et risque de fuite.
- 3- Pas de perte de savon : la forme télescopique de la pompe garde le lavabo propre.
- 4- Facile à remplir : l'utilisateur peut aisément remplir le distributeur avec du savon mousse, savon mousse concentré ou cartouche de savon mousse.
- 5- Pompe longue durée : la pompe à savon est utilisable plus de 300 000 cycles, ce qui réduit les déchets et protège l'environnement.
- 6- Economie d'énergie : faible consommation de 4 piles LR06, pour 25 000 utilisations ou une année.
- 7- Taille compacte.
- 8- Facile à entretenir : pompe facile à entretenir ou remplacer si nécessaire.

Capot inox AISI 304 épaisseur 1 mm. Réservoir à remplissage capacité 800 ml.

Fonctionne en 6 V sur 4 piles LR06. Voyant lumineux : led clignote 3 fois = en marche / led clignote bleu en continu indique piles faibles.

Mise en fonction automatique à la fermeture du capot / arrêt à l'ouverture du capot.

Tous les composants sont indépendants pour une maintenance facile. Le mécanisme de distribution et l'ensemble savon étant 100 % distincts, le mécanisme ne peut être endommagé par le savon.

200 mm sans objet sous le distributeur pour bon fonctionnement de la détection.

Dimensions : 268 x 110 x 107 mm. Poids net 1 kg, poids brut 1,25 kg.

Garantie 1 an. CE.

Références :

DS-10 inox finition brossé

DS-10-B inox finition brillant

