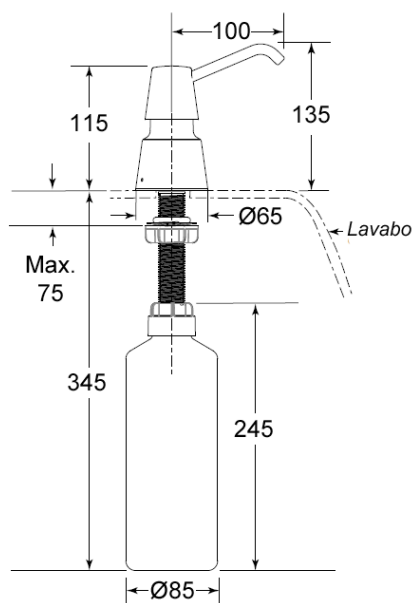


Distributeur de savon mousse encastrable inox



Pompe à savon mousse encastrable à remplissage par le haut

Pour faciliter la maintenance et gain de temps (possible de dévisser et remplir la bouteille également).

Mécanisme poussoir à verrouillage et bec mobile (360°) antivandalismes.

Distribue 7 ml de mousse en utilisant 0.5 ml de savon mousse du commerce.

Embase, piston et bec verseur poli brillant.

Piston, bec, et capot supérieur en acier inoxydable type 304 avec finition poli brillant.

Embase en ABS antichoc résistant chromé brillant, avec verrouillage dissimulé (clé spéciale).

Corps et tube en ABS antichoc résistant.

Système de remplissage rapide par le haut sans générer de la mousse qui déborde.

Réservoir en polyéthylène translucide, résistant aux chocs. Capacité 1 L.

Compatible tous savons liquides mousse pour les mains du commerce.

Trou Ø 25 mm sur lavabo ou plan de travail pour fixation.

Tube d'alimentation 100 mm ; peut être raccourci.

Garantie 3 ans.

Référence : BO-823

