

Trappe inox à encastrer sur plan de travail



Trappe à déchets à encastrer dans un plan de travail, en acier inoxydable épaisseur 0,8 mm.

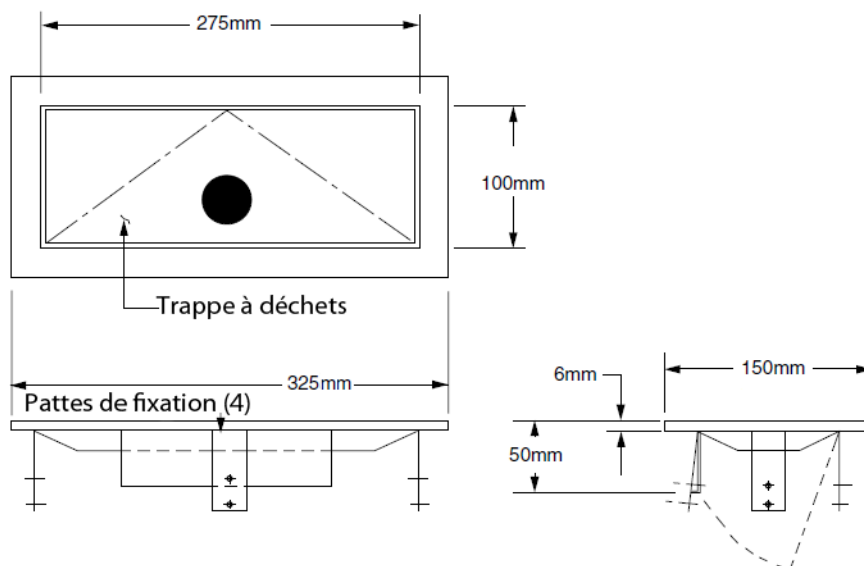
Finition satinée.

Trappe à fermeture automatique. Charnière sur toute la longueur.

Symbole graphique international. Sans conteneur à déchets.

Montage possible également sur surface verticale.

Dimensions : L 324 x H 152 x P58 mm (projection 6 mm, encastrement 52 mm).



Réservations pour l'encastrement :

Largeur 285 mm Hauteur 115 mm.

Épaisseur support de 19 à 38 mm.

Espace libre minimum sous le plan 115 mm.

Référence : BO-527