

Distributeur essuie-mains encastré inox

Acier inoxydable AISI 304 finition brossé.

Construction entièrement soudée.

Porte ép. 1,2 mm avec retours à 90° pour sa rigidité, charnière piano sur toute la hauteur dissimulée.

Retenue du capot ouvert pour ne pas heurter le mur.

Capacité 300 à 400 essuie-mains.

Serrure à gorge.

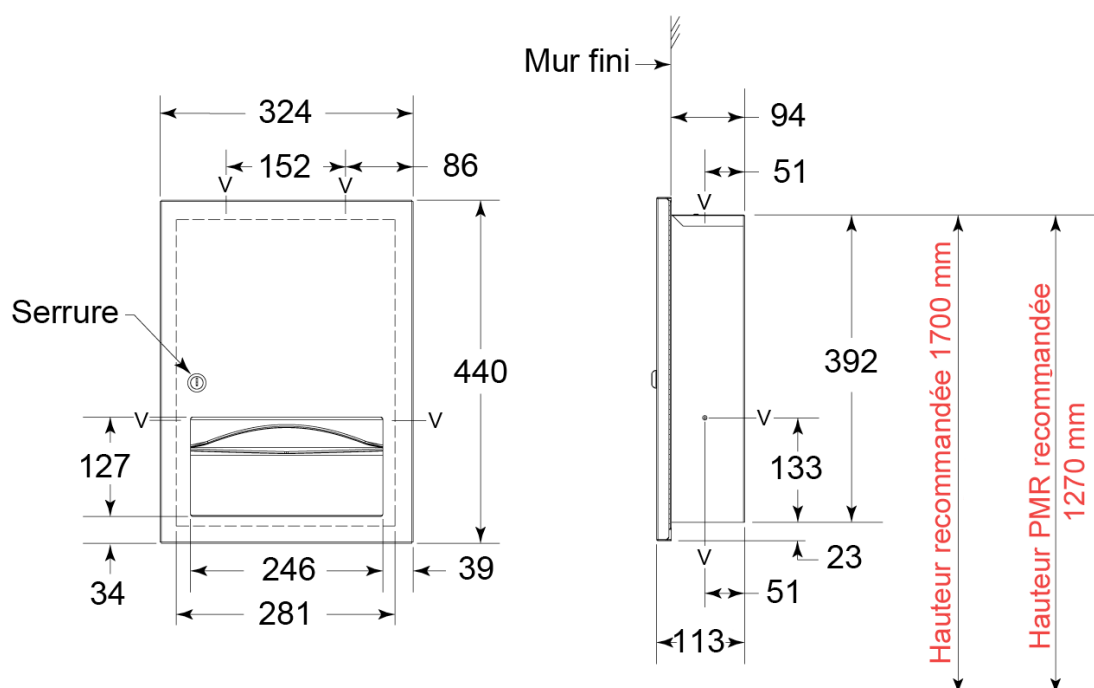
Option accessoire DISTRITOP réf. BO-369-130 pour garantir une distribution feuille à feuille sans bourrage et sans tirer plusieurs feuilles à la fois.

Dimensions : L324 x H440 x P113 mm (dont encastrément 94 mm).

Réservations au mur : L292 x H403 x P95 mm.



Référence : BO-359033



Réservation au mur : 292 x 403 x 95 mm