

Distributeur essuie-mains à encastrer derrière miroir, remplissage par le bas



Distributeur de papier essuie-mains feuille à feuille à intégrer pour distribution par le bas.

Clapets à ressorts pour chargement par en-dessous.

Capacité 600 à 800 essuie-mains selon format.

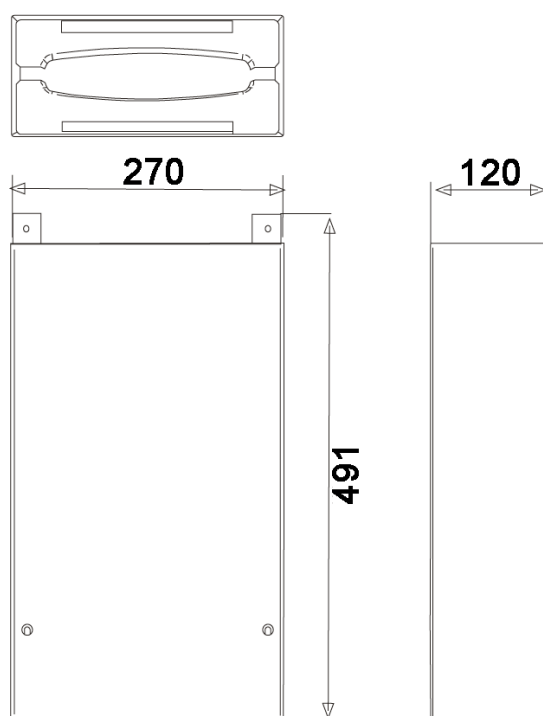
Fixations incluses.

Dimensions : L270 x H491 x P120 mm.

Hauteur installation : alignée sur le bas du miroir.

Poids net : 2,2 kg.

Poids avec emballage : 3,0 kg.



Référence : **AS-094**