

Fiche Technique

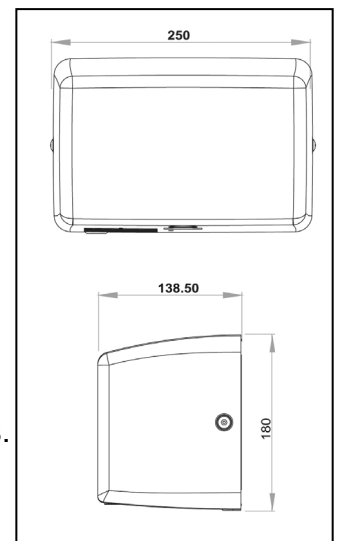
Description

- Sèche-mains inox HAUTE VITESSE COMPACT automatique
- **MOINS DE 14 CM DE PROFONDEUR ET 18 CM DE HAUTEUR, LA SOLUTION AU MANQUE D'ESPACE !**
- SECHAGE RAPIDE ET CONFORTABLE DES MAINS EN MOINS DE 15 SECONDES
- REGLAGE DU DEBIT D'AIR ET DU NIVEAU SONORE
- FAISCEAU LUMINEUX BLEU EN FONCTION
- ANTIVANDALISME



Caractéristiques :

- Fonctionnement détection par infrarouge, ajustement automatique
- Tension d'alimentation : 220-240 V 50/60Hz. 0.84 – 1 KW.
- Séchage à la vitesse de 52-90 m/s. Débit 102 m³/h
- Volume sonore 71 à 73 dB ± 1 à 1 m
- Température de sortie 55°C
- Capot inox 1.2 mm
- Puissance nominale 1000W (moteur 500W, résistance 500 W)
- Moteur avec thermostat de sécurité à 85° C
- Temps de séchage inférieur à 15 secondes
- Détection auto- ajustable en fonction de son environnement
- Interrupteur air chauffant ou air ambiant
- Coupure automatique en cas d'usage irrégulier de plus de 60 secondes.
- Dimensions : L 250 x H 180 x Prof. 138.5 mm
- Poids net : 3.8 kg
- Garantie 3 ans. CE. Classe 1. IP 11 (IP13 en option)



Conforme Directive ErP 1275/2008 (consommation inférieure à 0.5W en veille)



- Réf. SM-4001 inox brossé
- Réf. SM-4002 inox brillant
- Réf. SM-4003 acier époxy blanc



Labels environnementaux



LEED Credits

Minimum Energy Performance: Design & Construction

EA Prerequisite 2

Optimize Energy Performance: Design & Construction

EA Credit 1

JUSQU'A 80 % D'ECONOMIE D'ENERGIE :
GRACE A SA TECHNOLOGIE, CONSOMMATION 1000 W
SEULEMENT SUR UNE COURTE DUREE