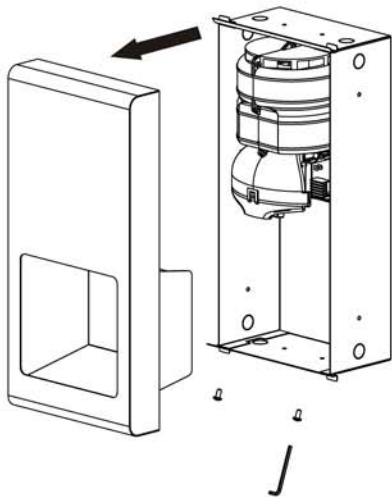
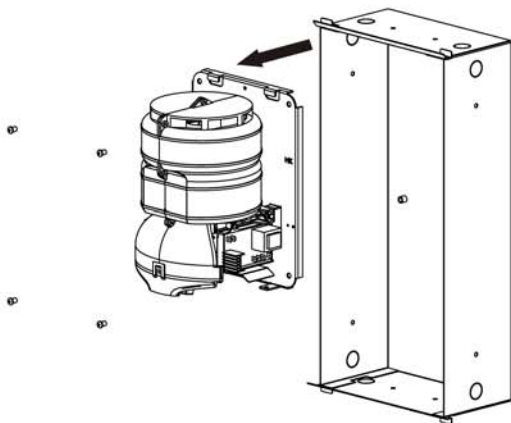


Installation:

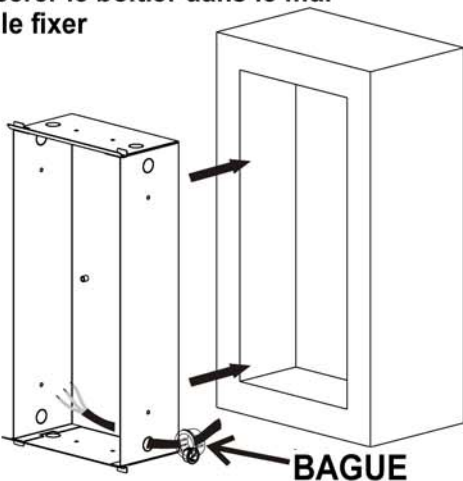
1. Retirer la façade du boîtier d'encastrement



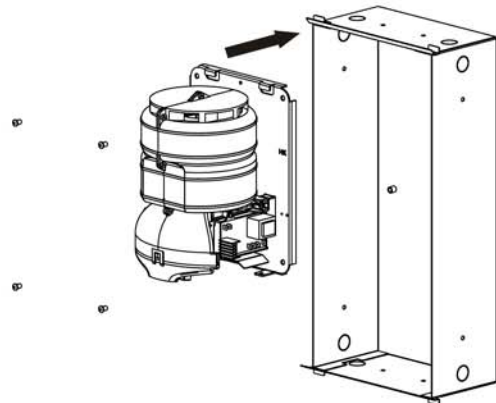
2. Retirer l'unité principale du boîtier d'encastrement



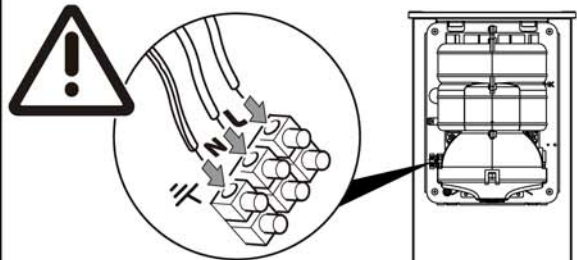
3. Insérer la bague de protection dans le trou du boîtier d'encastrement
Insérer le boîtier dans le mur et le fixer




4. Remettre l'unité principale dans le boîtier d'encastrement



5. Effectuer les connexions comme suit :



- A. Brancher le fil de phase (rouge ou brun) sur la fiche marquée "L"
- B. Brancher le fil neutre (noir ou bleu) sur la fiche marquée "N"
- C. Brancher le fil de terre (vert et jaune) sur la vis verte marquée 

6. Installer la façade inox sur le boîtier d'encastrement

