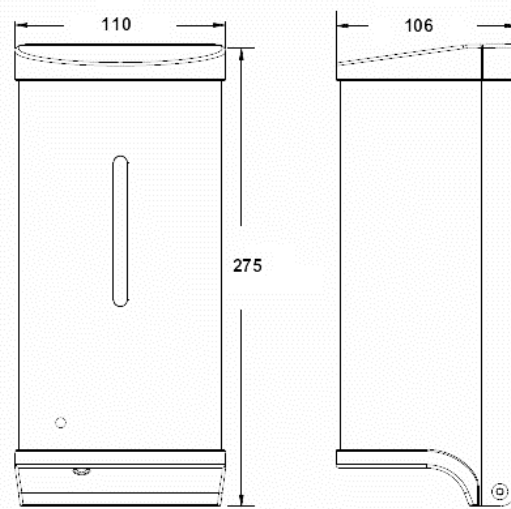


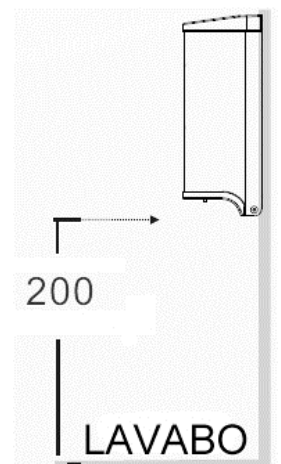
Fiche Technique

Distributeur inox automatique de savon mousse DS-21



Distributeur mural de savon mousse en acier inox finition brossé

- 1- Distribution de mousse douce, volumineuse et abondante (0.7 – 0.8 cm³ par utilisation)
 - 2- Pas de fuite : piston spécialement conçu pour éviter toute mal-fonction et risque de fuite
 - 3- Pas de perte de savon : la forme télescopique de la pompe garde le lavabo propre !
 - 4- Facile à remplir : l'utilisateur peut aisément remplir le distributeur avec du savon mousse, savon mousse concentré ou cartouche de savon mousse.
 - 5- Pompe longue durée : la pompe à savon est utilisable plus de 50 000 fois ou une année, ce qui réduit les déchets et protège l'environnement
 - 6- Economie d'énergie : faible consommation de 4 piles LR06, pour 15 000 utilisations ou une année
 - 7- Taille compacte
 - 8- Facile à entretenir : pompe facile à entretenir ou remplacer si nécessaire
- Capot inox AISI 304 épaisseur 1 mm
 - Réservoir à remplissage capacité 800 ml
 - Fonctionne en 6 V sur 4 piles LR06
 - Voyant lumineux : led clignote 3 fois = en marche / led clignote bleu en continu indique piles faibles
 - Mise en fonction automatique à la fermeture du capot / arrêt à l'ouverture du capot
 - Tous les composants sont indépendants pour une maintenance facile
- Le mécanisme de distribution et l'ensemble savon étant 100 % distincts, le mécanisme ne peut être endommagé par le savon
- 200 mm sans objet sous le distributeur pour bon fonctionnement de la détection
 - Dim. 275 x 110 x 106 mm. Poids net 1 kg, poids brut 1.25 kg



Réf. DS-21