

Fiche Technique

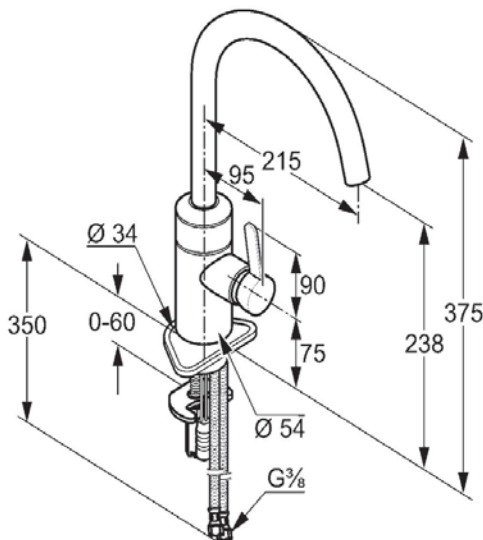
Robinet hybride de cuisine avec levier de commande et détection infrarouge, chromé

Levier simple ou détection sans contact avec réglage de température :

- Robinet design tout-en-un avec boîtier pile sous évier
- Corps du robinet en laiton robuste, finition polie
- Alimentation eau par flexibles
- Filtres et clapets anti-retour
- Installation similaire robinet de cuisine standard
- Robinet à bec col de cygne rotatif, température et débit ajustables par levier simple, cartouche céramique fiable et limiteur de température ajustable
- Robinet électronique sans contact avec commutation automatique de l'aire de détection. Température ajustée par la position du levier.
- Double détection infrarouge avec fonction de réglage automatique
- Arrêt temporaire (nettoyage) et écoulement continu (remplissage évier) activable par bouton Iqua-click au-dessus de la détection
- Durée d'écoulement au retrait des mains et sensibilité de la détection ajustables par bouton Iqua-click
- Rinçage automatique 12 ou 24 H après dernière utilisation activable par bouton Iqua-click



Bouton Iqua-click



Caractéristiques techniques :

Pression eau :	0,3 -10 bar
Alimentation par pile :	pile lithium 6 V CRP 2. Autonomie jusqu'à 4 ans
Alimentation secteur :	transformateur 230 / 6 V
Flexibles :	2 x 38 cm
Connexions robinets d'arrêt :	F 3/8"
Sensibilité détection :	autoajustable
Longueur détection :	activation de la détection longue (environ 25 cm) via détection courte (env. 5 cm)
Délai d'arrêt :	1 sec (ajustable de 0 à 10 sec.)
Écoulement continu :	2 mn (ajustable 0,5 à 20 mn)
Arrête temporaire :	2 mn
Normes :	DIN EN 200 ; CE

Références

- REA-800 sur pile 6V
- REA-810 sur secteur 230 V