

SUPRATECH



DÉCLENCHEMENT D'URINOIR
ELECTRONIQUE

I-caro

GUIDE D'INSTALLATION ET DE MAINTENANCE



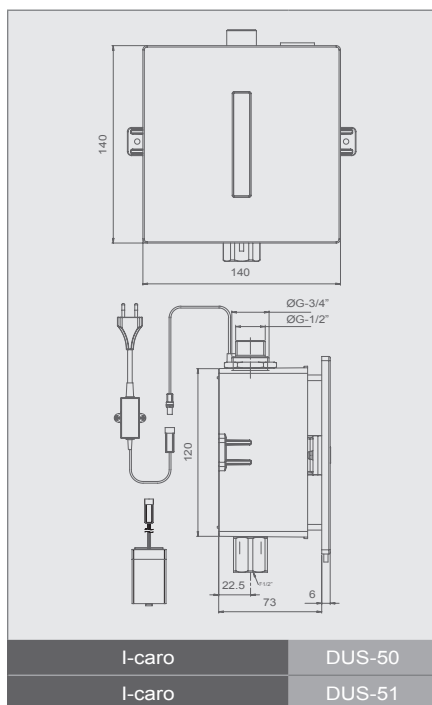
INDEX

1	CARACTÉRISTIQUES TECHNIQUES
2	COMPOSANTS I-CARO / PRÉPARATION DE LA POSE
3-7	INSTALLATION
8	REPLACEMENT DE LA PILE
9-10	REGLAGES AVEC TELECOMMANDE
11	REGLAGE MANUEL DE LA DETECTION
12	MAINTENANCE
13	LISTE DES PIÈCES DÉTACHÉES / GARANTIE LIMITÉE
14	EN CAS DE PROBLEMES

FONCTIONNEMENT

I-caro est un robinet électronique sans contact pour urinoir activé par détection. Le rinçage s'effectue lorsque l'utilisateur s'éloigne de l'urinoir.

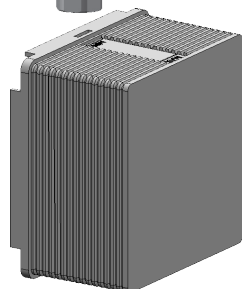
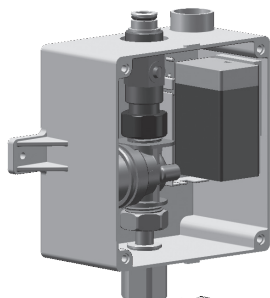
CARACTÉRISTIQUES TECHNIQUES



Alimentation	DUS-50 : pile alcaline 9V interne DUS-51 : transformateur 230/9V
Pression eau :	0.5-8.0 bar
Rinçage hygiénique :	Chasse automatique 24 H après la dernière utilisation.
Longueur détection :	600 mm (réglage d'usine). Ajustable à l'aide de la télécommande RES-31.
Temps de rinçage :	6 secondes (réglage d'usine). Ajustable : 3 à 20 secondes.
Pré-rinçage :	Fonctionnalité en option.

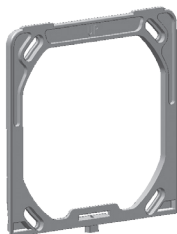
COMPOSANTS I-CARO

1 x Boîtier
d'encastrement avec
électrovanne intégrée

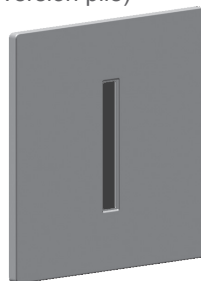


1 x protection
temporaire

1 x support
plastique pour la
plaque murale



1 x plaque murale avec
électronique (pile incluse
sur version pile)



4 x Vis



1 x vis M4x10



Clé Allen

PRÉPARATION DE LA POSE

VÉRIFIER LE CONTENU

Séparer toutes les pièces de l'emballage et vérifier chaque pièce selon la section COMPOSANTS.

Assurez-vous que toutes les pièces sont présentes avant de jeter l'emballage.

ATTENTION

Ne pas installer le système face à un miroir ou tout autre système électronique à capteur infrarouge.

Pour éviter les problèmes de réflexion, il est recommandé de garder une distance minimale de 1.5 m entre le robinet et tout autre objet.

PRÉPARATION POUR L'INSTALLATION

Purger les arrivées d'eau avant installation du robinet. Aucune saleté, morceau de téflon ou particule métallique ne doivent entrer dans le robinet.

Important : La plomberie doit être installée en conformité avec les règles en vigueur.

INSTALLATION

ETAPE 1 – INSTALLATION DU ROBINET URINOIR

1

Couper l'arrivée d'eau.

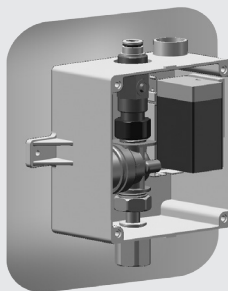


2

Percer un trou aux dimensions du boîtier d'encastrement.

3

Insérer le boîtier contenant le robinet de chasse électronique dans le mur.

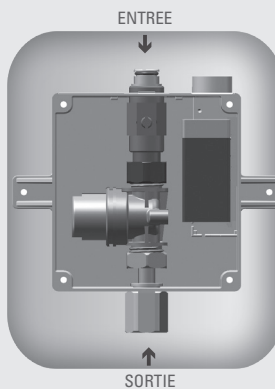


4

Connecter l'arrivée d'eau au réseau.

5

Connecter la sortie au tuyau de chasse menant à l'urinoir.



INSTALLATION

ETAPE 1 – INSTALLATION DU ROBINET URINOIR

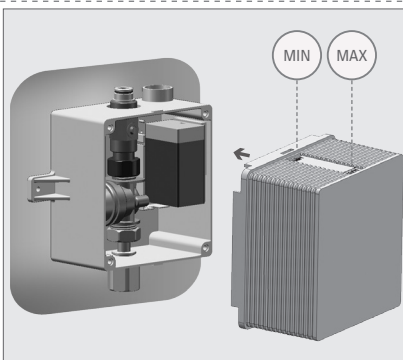
6

Ouvrir l'arrivée d'eau.
Vérifier l'absence de fuite.



7

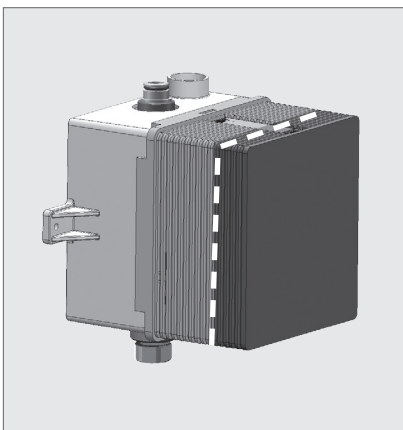
Positionner la protection temporaire pour protéger l'électrovanne.
Notez les repères MIN et MAX sur la protection.



ETAPE 2 – RACCORDEMENT DE LA SOURCE D'ALIMENTATION

1

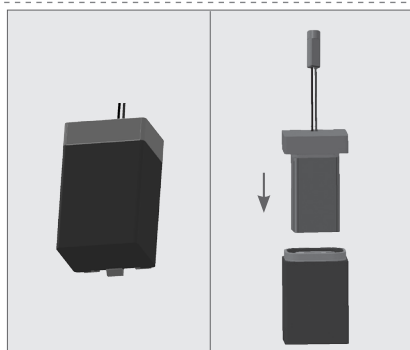
Une fois que les travaux d'électricité, de plomberie et de carrelage sont terminés, couper la protection temporaire à la dimension requise par l'installation.



INSTALLATION

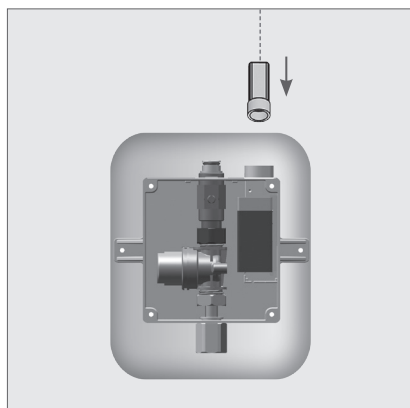
2

Si votre modèle est I-caro DUS-50, insérer le boîtier pile à l'intérieur du boîtier d'encastrement et passer à l'étape ④.



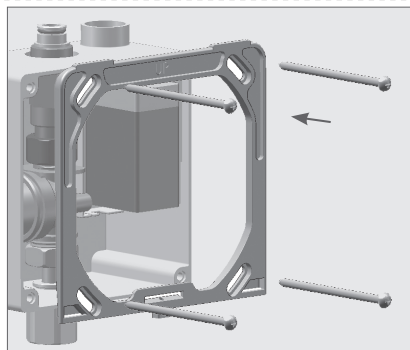
3

Si votre modèle est I-caro DUS-51, placer le transformateur près de la prise électrique et insérer le câble du transformateur dans le boîtier encastré.



4

Fixer le support plastique de la plaque murale à l'aide des quatre vis fournies.

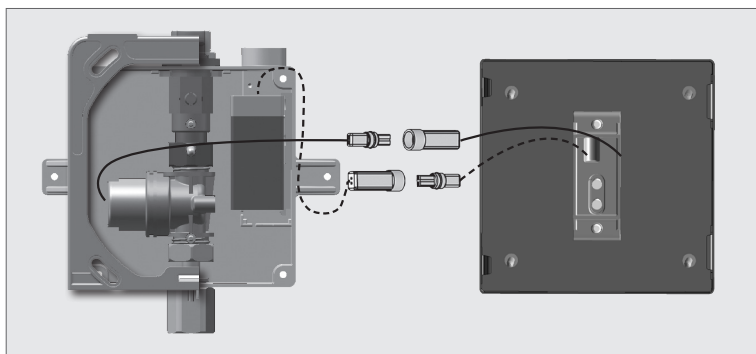


INSTALLATION

ETAPE 2 – RACCORDEMENT DE L'ALIMENTATION ELECTRIQUE

Branchez les connecteurs de la détection électronique au connecteur de l'électrovanne et au connecteur de l'alimentation électrique.

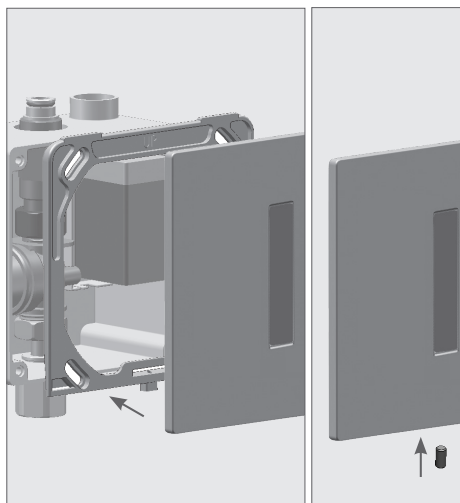
5



ETAPE 3 – FIN DE L'INSTALLATION

6

Assembler la plaque murale sur le support plastique et la verrouiller avec la vis inférieure.



INSTALLATION

7

Retirer l'adhésif de protection qui recouvre le capteur.



IMPORTANT : ATTENDEZ QUELQUES SECONDES AVANT D'ACTIVER LE RINÇAGE POUR ÉVITER D'ENTRER EN MODE " RÉGLAGE ".

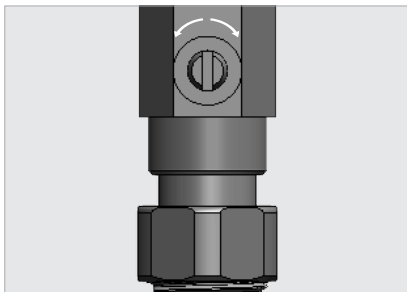
8

S'éloigner du robinet, le rinçage s'effectuera quelques secondes après votre départ.



9

Si nécessaire, ajuster le débit en tournant le robinet d'arrêt.



SI LA LONGUEUR DE DÉTECTION N'EST PAS SATISFAISANTE, VOIR SECTION « RÉGLAGE DE LA DÉTECTION ».

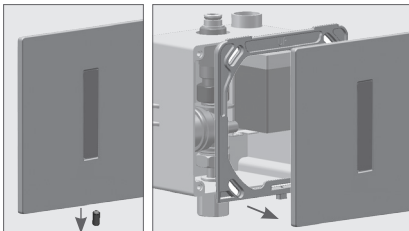
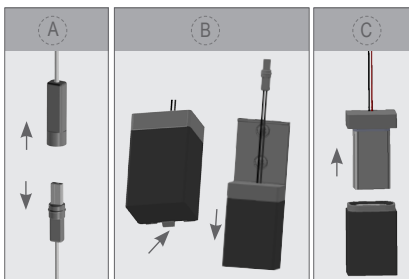
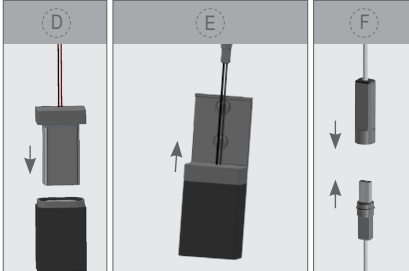
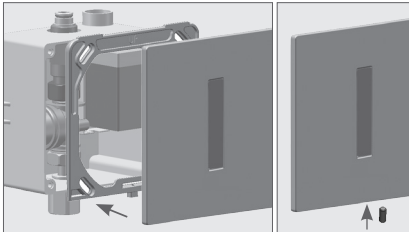
REPLACEMENT DE LA PILE

Instructions de remplacement de la pile sur I-caro DUS-50.

Lorsque la pile est usée, un voyant rouge clignote à intervalles réguliers.

La pile est à changer sous 2 semaines.

Pour remplacer la pile :

<p>1</p>	<p>Retirer la vis et ôter la façade.</p>	
<p>2</p>	<p>A. Débrancher le connecteur étanche entre la pile et la détection. B. Retirer le boîtier pile de son emplacement en tirant sur la languette du dessous. C. Retirer le couvercle de la pile.</p>	
<p>3</p>	<p>D. Remplacer la pile usagée par une nouvelle pile 9V (lithium recommandée). E. Fermer le boîtier pile et le glisser par en-dessous dans son emplacement. F. Brancher les connecteurs.</p>	
<p>4</p>	<p>IMPORTANT : attendre quelques secondes avant d'activer le rinçage pour éviter d'entrer en mode "réglage". Fermer le boîtier pile et remettre la plaque murale.</p>	

REGLAGES AVEC TELECOMMANDE



RÉGLAGE DES PARAMÈTRES AVEC LA TÉLÉCOMMANDE

Couper l'arrivée d'eau. Placer la télécommande face au détecteur du robinet à une distance environ de 15-20cm. Choisir la fonction désirée en appuyant une fois sur le bouton correspondant.

Cette pression sur le bouton déclenche un rapide clignotement rouge de la détection. A ce stade, le réglage s'effectue avec les touches + pour augmenter ou – pour diminuer.







A la fin du réglage, ouvrir l'arrivée d'eau.



LONGUEUR DE DETECTION : si nécessaire, utilisez la télécommande pour régler la longueur de détection comme suit :

Presser le bouton Range. Attendre jusqu'au clignotement rapide du voyant rouge au niveau de la détection. Ensuite presser + pour augmenter la longueur de détection ou – pour la réduire. Chaque pression diminue ou augmente d'un niveau.

REGLAGES AVEC TELECOMMANDE

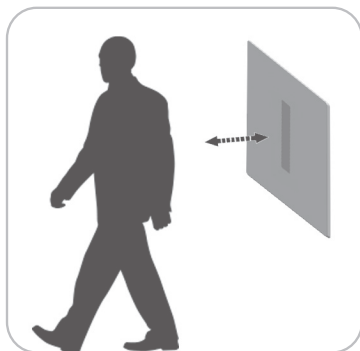
	<p>DURÉE DE RINÇAGE : cette fonction détermine le temps de rinçage une fois que l'utilisateur s'éloigne de l'urinoir.</p> <p>Presser le bouton et attendre jusqu'au clignotement rapide du voyant rouge au niveau de la détection. Ensuite, appuyez sur + pour augmenter le temps d'écoulement et - pour le réduire.</p>
	<p>DÉLAI DE DÉCLENCHEMENT : si nécessaire, le temps de présence avant déclenchement peut être modifié comme suit :</p> <p>Appuyer sur la touche IN et attendre jusqu'au clignotement rapide du voyant rouge au niveau de la détection. Ensuite, appuyez sur + pour augmenter le délai de déclenchement et - pour le réduire.</p>
	<p>DÉLAI D'ARRÊT : cette fonction permet de modifier le temps d'écoulement de l'eau après le départ de l'utilisateur.</p> <p>Si nécessaire, le temps d'arrêt peut être modifié comme suit :</p> <p>Appuyer sur le bouton OUT et attendre jusqu'au clignotement rapide du voyant rouge au niveau de la détection.</p> <p>Ensuite, appuyez sur + pour augmenter le délai d'arrêt et - pour le réduire.</p>
	<p>RINÇAGE PÉRIODIQUE 24 H : si vous avez un modèle avec la fonction rinçage périodique 24 heures, il est possible de l'activer ou de le désactiver.</p> <p>Pour activer le rinçage hygiénique, appuyer sur le bouton d'horloge et attendre jusqu'au clignotement rapide du voyant rouge au niveau de la détection. Ensuite, appuyer sur + pour activer le rinçage périodique ou - pour le désactiver.</p>
	<p>ARRÊT TEMPORAIRE : cette fonction est idéale pour permettre toute activité devant la détection sans la déclencher (par exemple nettoyage).</p> <p>L'urinoir reste fermé pendant 1 minute lorsque ce bouton est pressé une fois. Pour annuler cette fonction et retour à un fonctionnement normal, presser à nouveau le bouton Marche-Arrêt ou attendre 1 mn.</p>
	<p>RESET : cette fonction permet de rétablir les réglages d'origine de la détection.</p> <p>Appuyer sur le bouton Reset, et sans le relâcher, appuyer une fois sur le bouton +.</p>

REGLAGE MANUEL DE LA DETECTION :

La longueur de détection est la meilleure distance pour activer la chasse au départ de l'utilisateur. Le réglage d'usine est satisfaisant dans la plupart des cas.

Si la détection est trop courte (ne prend pas en compte la présence) ou trop longue (capte le mur opposé), elle peut être ajustée manuellement comme suit :

1. Débrancher la pile ou couper l'alimentation électrique.
2. Approcher votre main plusieurs fois de la détection en vous assurant que le voyant rouge ne clignote plus (pour décharger toute électricité de la détection).
3. Reconnecter l'alimentation électrique à la détection.
4. Pour entrer en mode réglage, placer votre main à une distance de 5 cm face à la détection dans les 5 secondes qui suivent la remise sous tension du robinet. Si vous ne mettez pas votre main, le mode réglage s'annule et le robinet revient au réglage précédent.
5. Quand le robinet entre en mode réglage avec la main face au détecteur, un lent clignotement du voyant rouge se déclenche sur la détection.
6. Garder la main face au détecteur jusqu'à ce que le clignotement soit rapide. A ce moment, placer votre main à la distance de détection souhaitée et attendre jusqu'à ce que le clignotement s'arrête.
7. Lorsque le clignotement rouge s'est arrêté, la détection est ajustée à la distance requise.
8. Vérifier votre réglage et si nécessaire, répéter les étapes 1 à 7.



MAINTENANCE

Le robinet est fourni avec un filtre inox pour empêcher les saletés d'entrer dans l'électrovanne. Si le débit d'eau diminue, cela peut provenir du filtre encrassé.

Le filtre peut être nettoyé comme suit :

1. Tourner sur arrêt le robinet d'arrêt.
2. Démontez l'électrovanne en dévissant les écrous.
3. Retirez le filtre et le nettoyez à grande eau.
4. Remontez le filtre.
5. Réassemblez l'électrovanne.
6. Tournez sur ouvert le robinet d'arrêt et ajustez le débit d'eau.
7. S'assurez de l'absence de fuite.

Nettoyage du robinet urinoir : n'utilisez pas de produits à base d'alcools, acides, abrasifs ou similaires au risque d'abîmer la surface du robinet. Il est conseillé un lavage à l'eau savonneuse, rinçage et séchage avec un chiffon propre.

Protégez le robinet en cas de lavage du carrelage avec produits agressifs, détartrants...

En cas de désinfection, le chlore peut être utilisé (concentration maximum de 50 mg/L pour 1 heure) à intervalles de service.

LISTE DES PIÈCES DÉTACHÉES

Kit façade I-caro DUS-50, I-caro DUS-51	S07040214
Cellule de détection	S07220345
Electrovanne avec corps	S07221103
Filtre	S08530013
Transformateur	S06522097

GARANTIE LIMITÉE

Ce robinet est garanti 2 ans à compter de sa date d'achat.

Durant cette période, vous bénéficiez soit du remplacement, soit de la réparation des pièces défectueuses du robinet pour défaut du matériel ou de fabrication.

Cette garantie ne s'applique pas aux pannes dues à une mauvaise installation et maintenance, usure et dégradation, batterie, ou composition de l'eau.

Cette exclusion de garantie inclus, entre autres :

- Installation incorrecte, inversion des arrivées d'eau
- Pression et température excédents les limites indiquées
- Mauvaise utilisation, modification, erreur ou mauvaise maintenance.
- Corps étrangers, saleté ou tartre dans l'alimentation eau.

EN CAS DE PROBLÈMES

PROBLEME	INDICATEUR	CAUSE	SOLUTION
L'eau ne coule pas	Le voyant s'allume en continu quand l'utilisateur est dans le champ de détection.	Pile faible.	Remplacer la pile.
	Pas de voyant rouge lorsque l'utilisateur est dans le champ de détection.	1. Détection est trop courte.	Augmenter la longueur de détection.
		2. Détection est trop longue.	Réduire la longueur de détection.
		3. La pile est complètement usée.	Remplacer la pile.
		4. Le robinet prend la réflexion d'un miroir ou autre objet.	Éliminer la source de réflexion.
	Le voyant rouge clignote lorsque les mains de l'utilisateur sont dans l'aire de détection.	1. Les connecteurs entre l'électronique et l'électrovanne sont débranchés.	Brancher les connecteurs entre l'unité électronique et l'électrovanne.
2. Saleté ou tartre dans l'électrovanne.		Dévisser l'électrovanne, retirer le plongeur et le ressort pour nettoyage à grande eau (avec détartrant si nécessaire).	
3. Le trou central de la membrane de l'électrovanne est bouché ou la membrane est déchirée.		Nettoyer l'orifice ou remplacer la membrane.	
4. La pression du réseau est supérieure à 8 bars.		Réduire la pression.	
L'eau coule en continu	1. Le voyant s'allume lorsque l'utilisateur est dans l'aire de détection	Saleté ou tartre dans la membrane de l'électrovanne ou membrane déchirée	Nettoyer ou remplacer la membrane.
	2. Le voyant rouge ne s'allume pas lorsque l'utilisateur est dans le champ de détection.	La détection est sale ou couverte.	Nettoyer ou éliminer la source d'interférence.
		La détection prend la réflexion d'un miroir ou d'un autre objet.	Diminuer la distance de détection ou éliminer la cause de réflexion.

SUPRATECH

2, rue des Cyprès - 37240 Bossée - France

Tél : (33)2 47 92 23 31 - Fax : (33)2 47 92 84 71 - info@autosanit.com

www.autosanit.com

