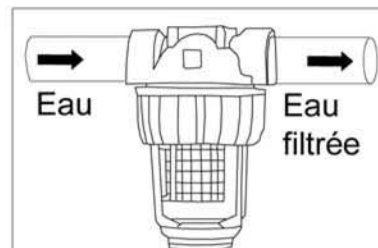
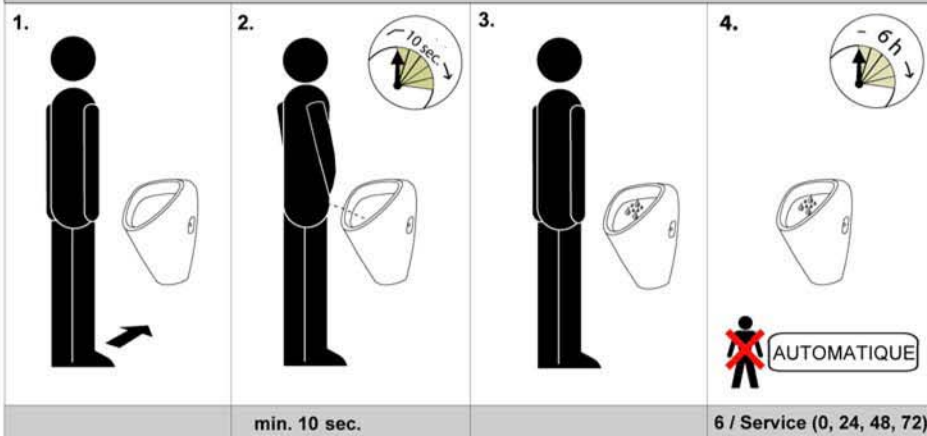


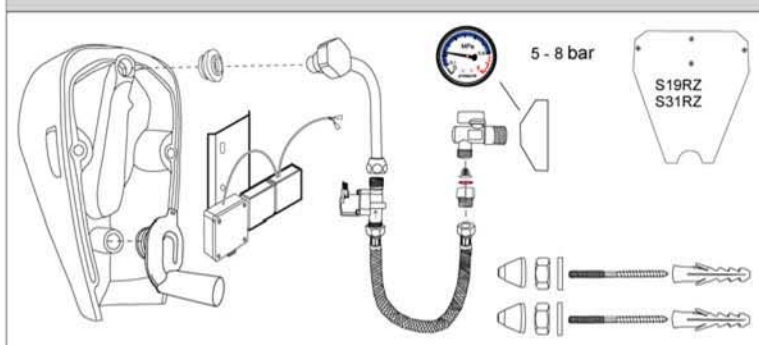
Instructions de montage

Fonctions en mode standard



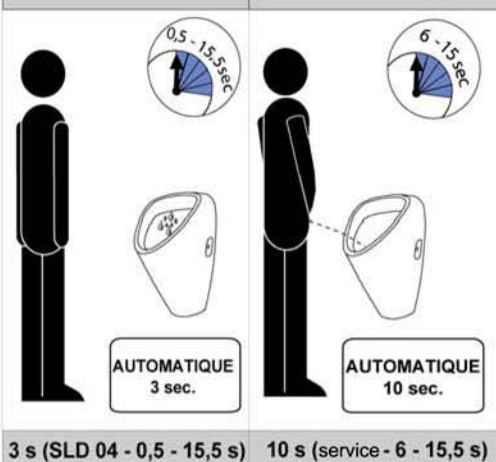
Filter à eau à poser sur arrivée d'eau recommandé !

Matériel fourni

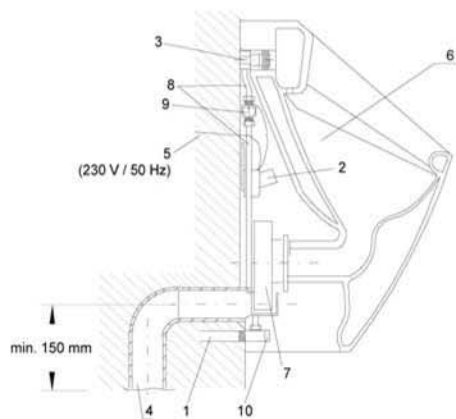


Durée de rinçage

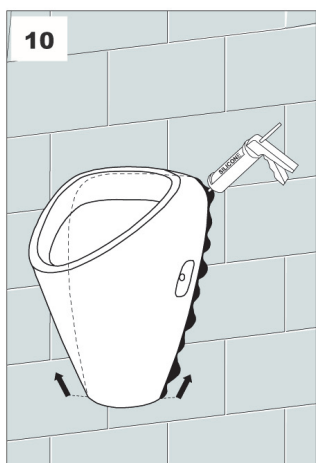
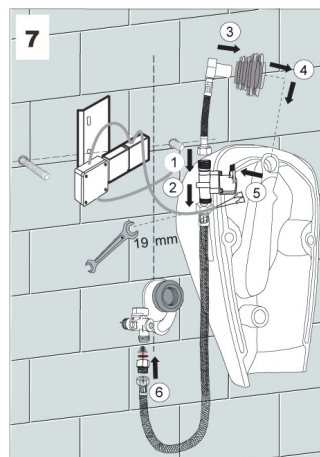
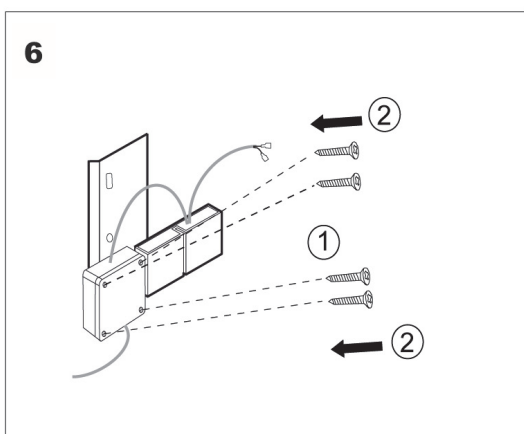
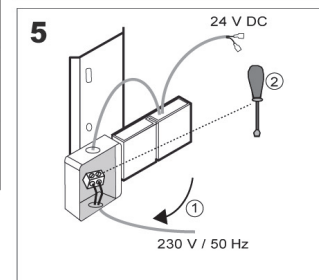
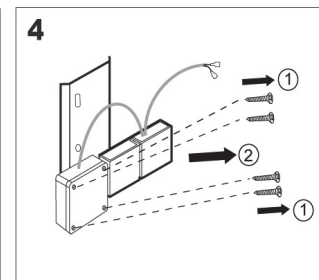
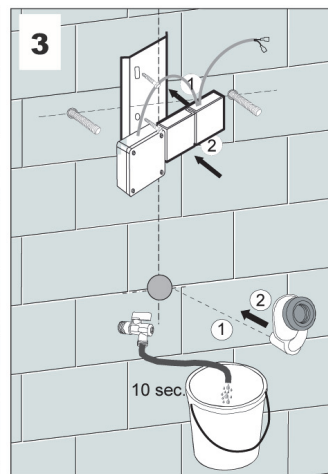
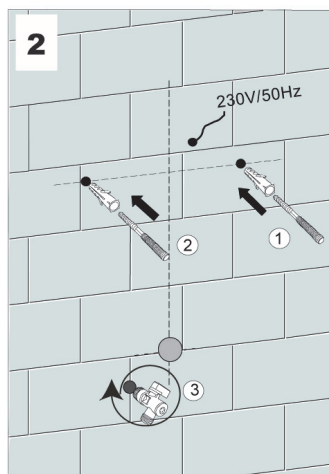
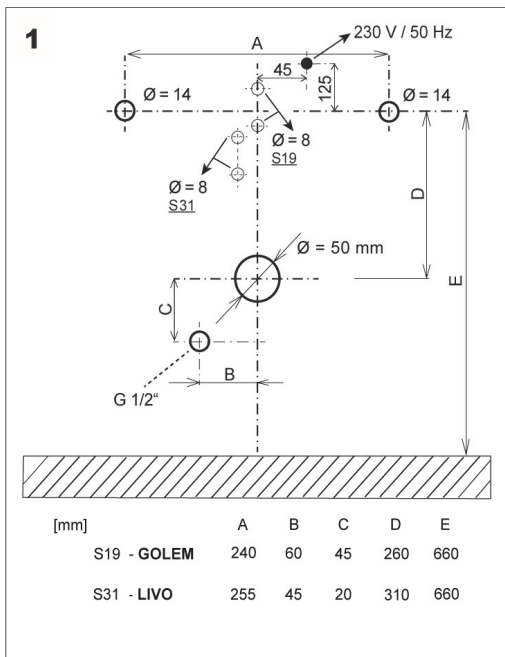
Durée d'utilisation

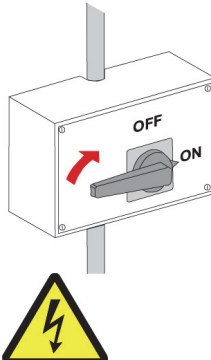






Installation



- 1 - Arrivée eau
- 2 - Boîtier électronique avec radar
- 3 - Raccordement arrivée avec joint caoutchouc
- 4 - Evacuation Ø 50 mm
- 5 - Gaine arrivée électrique (version secteur)
- 6 - Urinoir céramique
- 7 - Siphon
- 8 - Tube de raccordement
- 9 - Electrovanne
- 10 - Robinet d'arrêt avec filtre



<p>11a</p> <p>Mise sous tension</p> 	<p>11b</p> <p>Aucune présence pendant 20 secondes autour de l'urinoir</p> 	<p>11c</p> <p>1x AUTOMATIQUE</p>  <p>Attendre les 20 secondes même si chasse automatique se déclenche avant</p>	<p>11d</p> <p>Faire couler durant plus de 10 sec. de l'eau (par exemple avec une bouteille d'eau) le long de l'arrière de l'urinoir (pas directement vers le siphon)</p> <p>TEST</p>  <p>Urinoir en fonction</p>	<p>11e</p> <p>Si nécessaire faire réglage avec télécommande SLD04. Après 20 minutes, configuration enregistrée (ensuite mettre sur OFF puis ON pour nouveaux réglages)</p>  <p>BIP 20 min.</p>
--	--	---	---	--