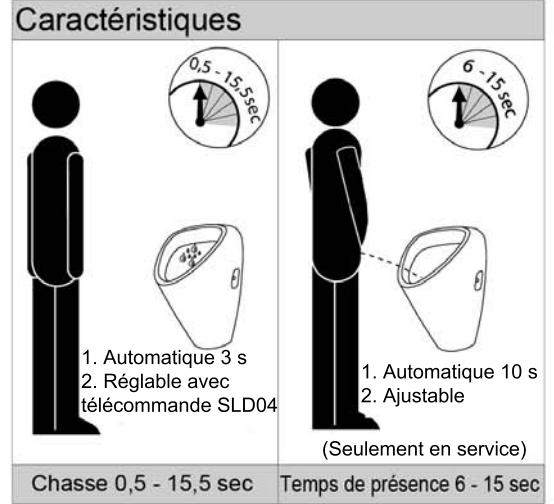
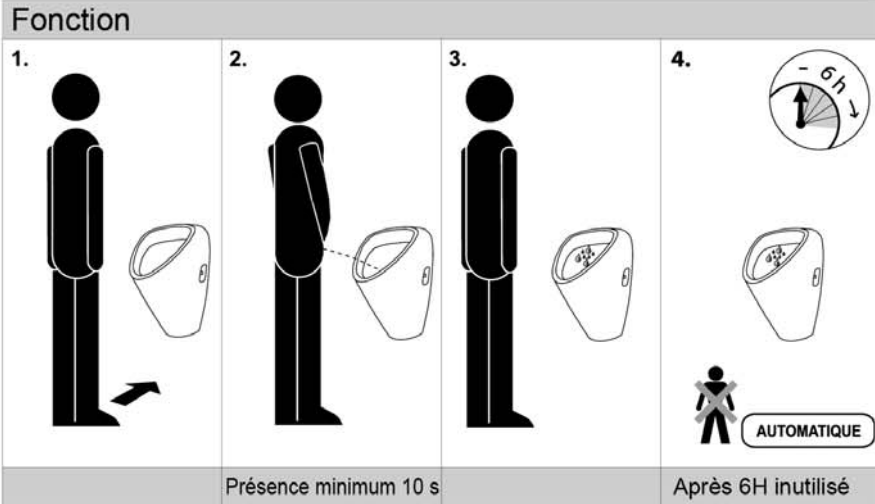


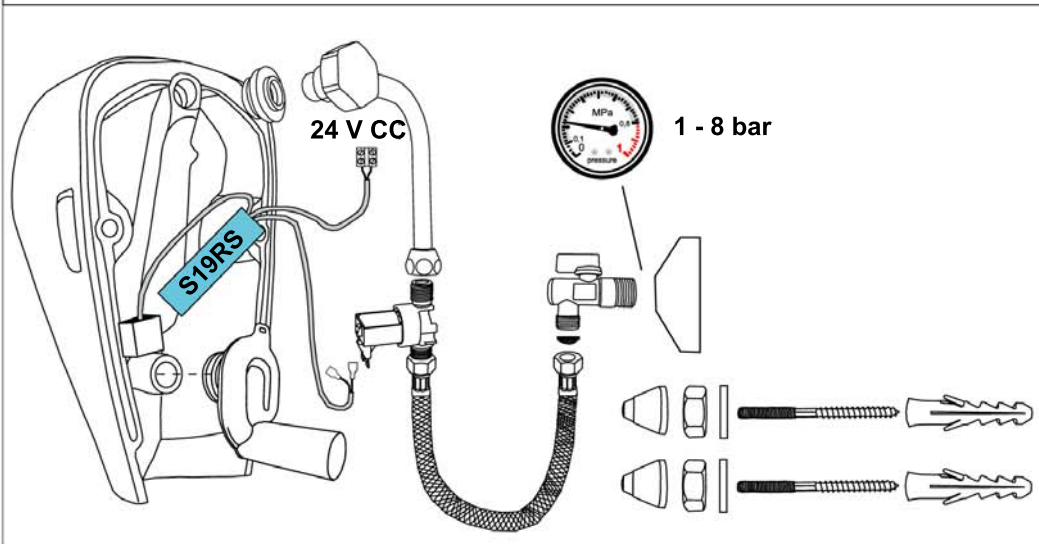
Instructions de montage

Urinoir à détection radar S19RS

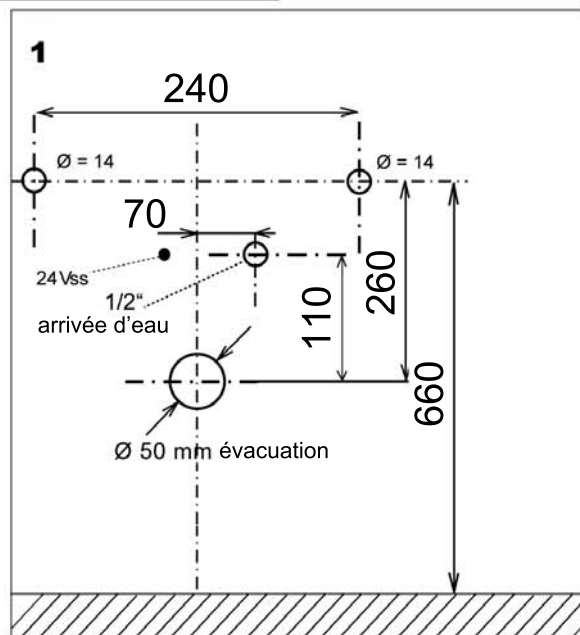
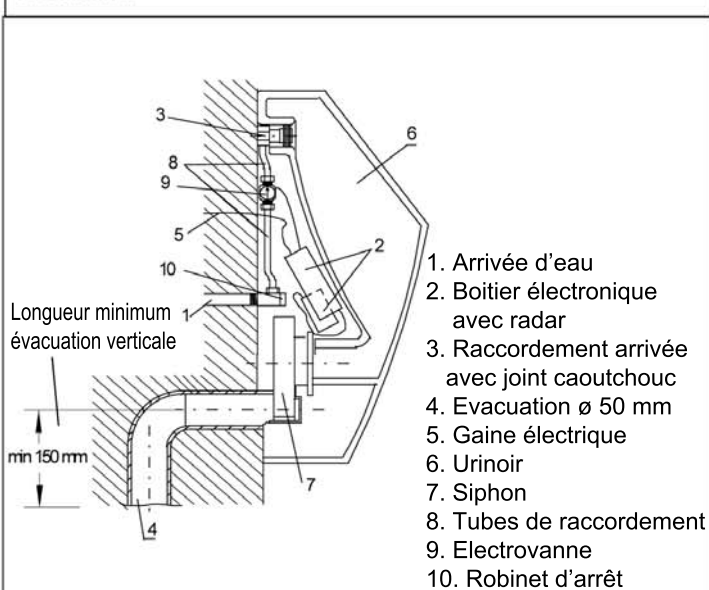


Matériel fourni

S19RS sur secteur

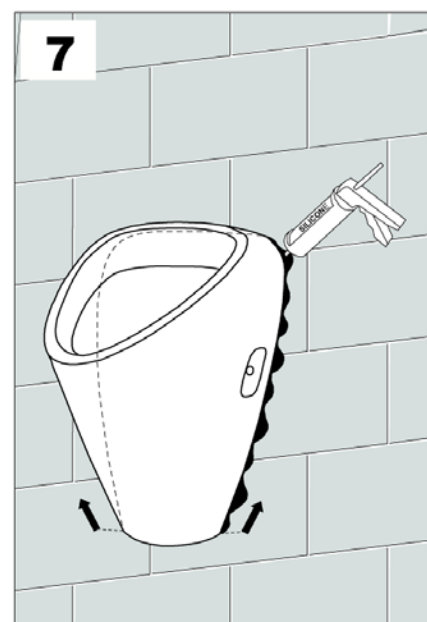
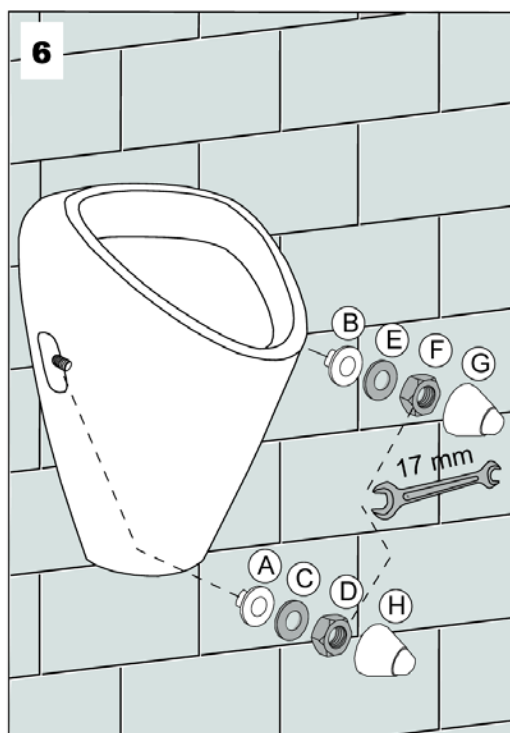
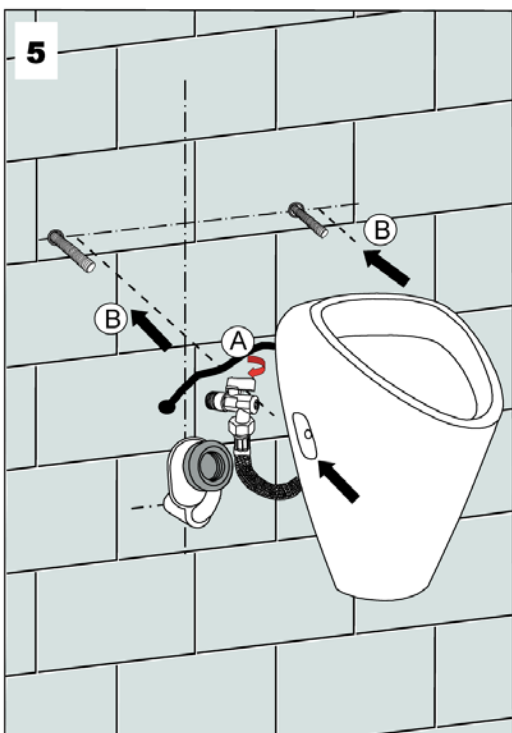
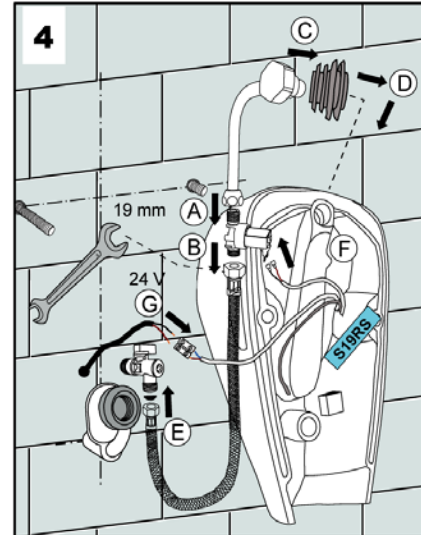
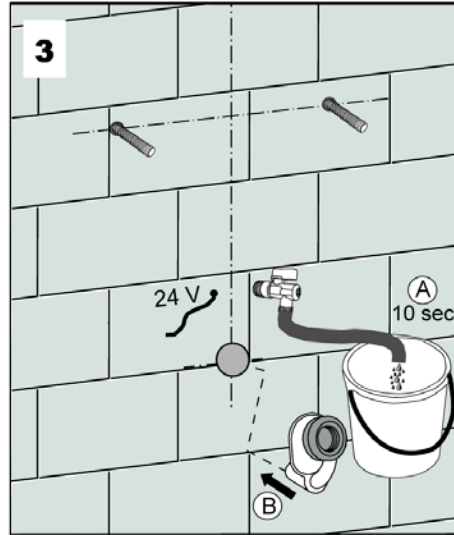
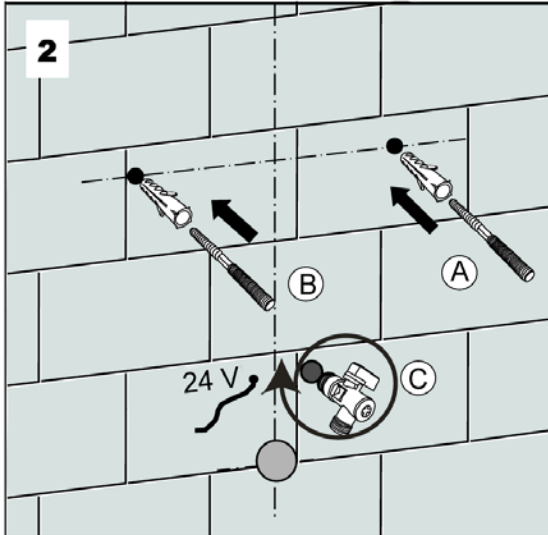


Installation



Accessoires recommandés

SPZ2	Transformateur externe pour max. 3 urinoirs
SPZ3	Transformateur externe pour max. 5 urinoirs
SLD04	Télécommande de réglages



<p>8a</p> <p>Mise sous tension</p>	<p>8b</p> <p>Aucune présence pendant 20 secondes autour de l'urinoir</p>	<p>8c</p> <p>1x AUTOMATIQUE</p> <p>Attendre les 20 secondes même si chasse automatique se déclenche avant</p>	<p>8d</p> <p>Faire couler durant plus de 10 sec. de l'eau (par exemple avec une bouteille d'eau) le long de l'arrière de l'urinoir (pas directement vers le siphon)</p> <p>TEST</p> <p>Urinoir en fonction</p>	<p>8e</p> <p>Si nécessaire faire réglage avec télécommande SLD04. Après 20 minutes, configuration enregistrée (ensuite mettre sur OFF puis ON pour nouveaux réglages)</p>
---	---	---	--	--

Service

Il est recommandé de vérifier le filtre de l'électrovanne une fois par an, pour éviter un encrassement de la vanne. Il est également recommandé de vérifier annuellement le serrage des vis et des raccords.

Fabrication conforme aux normes 73/023/EEC et 89/336/EEC