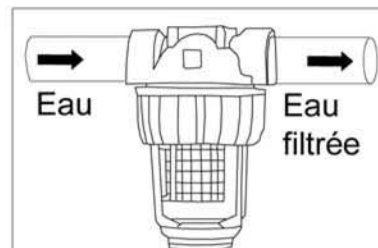
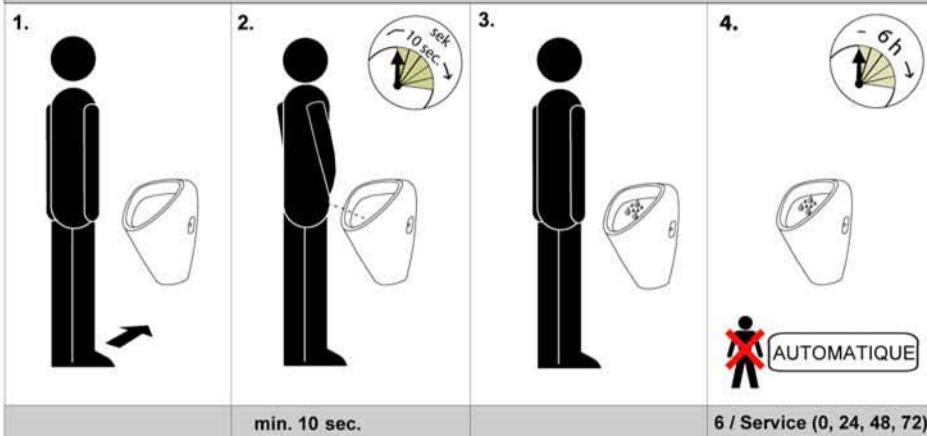


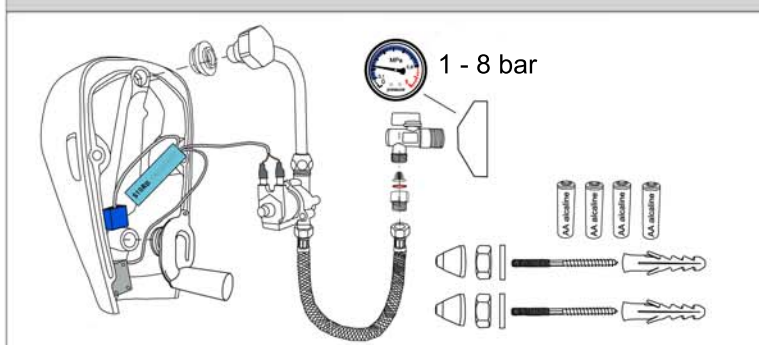
Instructions de montage

Fonctions en mode standard



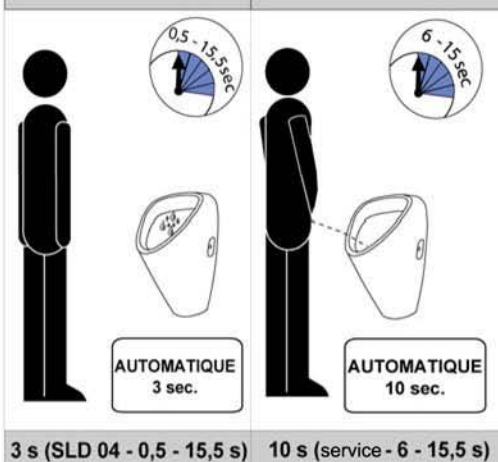
Filter à eau à poser sur arrivée d'eau !

Matériel fourni

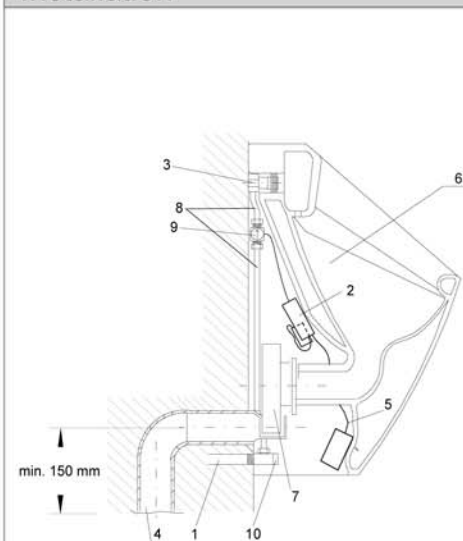


Durée de rinçage

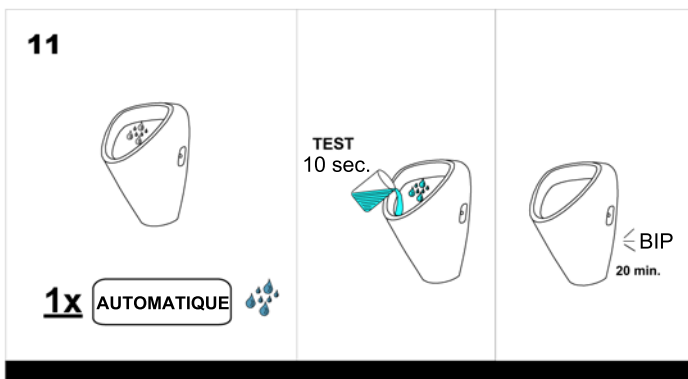
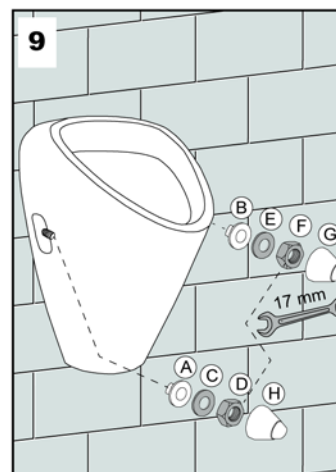
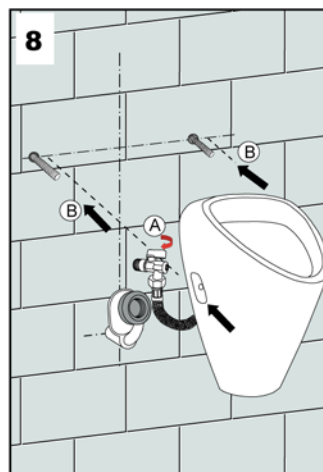
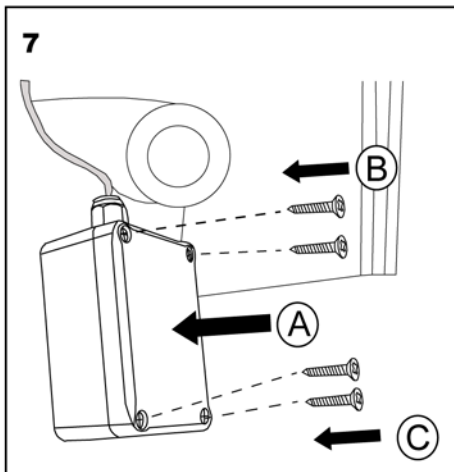
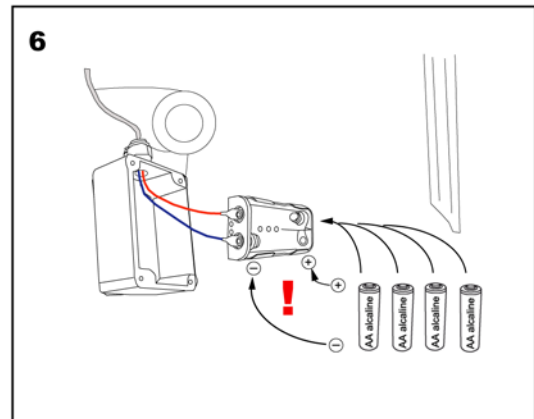
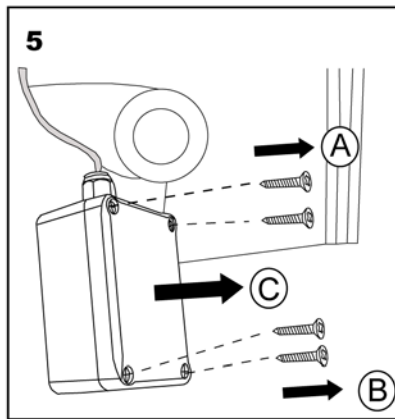
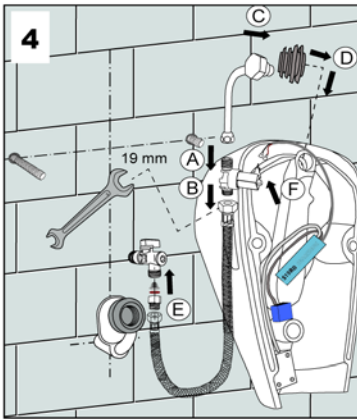
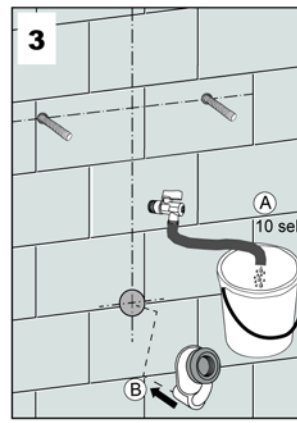
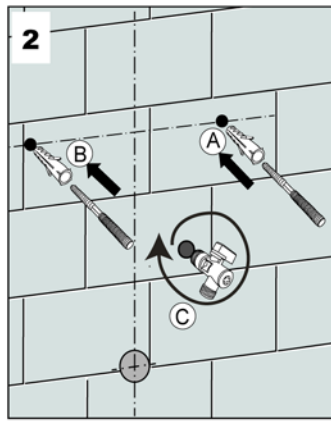
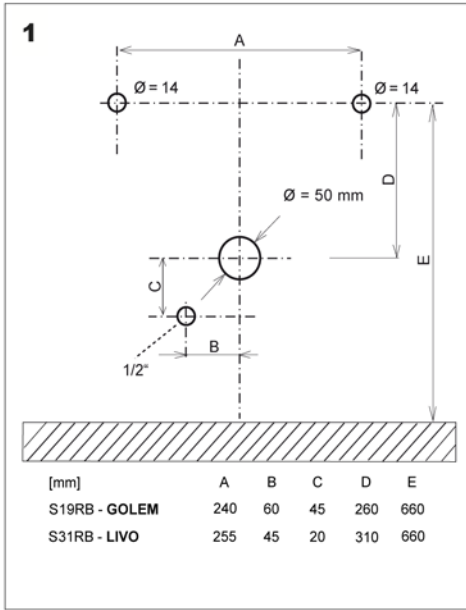
Durée d'utilisation



Installation



- 1 - Arrivée eau
- 2 - Boîtier électronique avec radar
- 3 - Raccord arrivée eau avec joint
- 4 - Evacuation \varnothing 50 mm
- 5 - Fil d'alimentation électrique
- 6 - Urinoir céramique
- 7 - Siphon
- 8 - Flexible d'alimentation
- 9 - Electrovanne
- 10 - Robinet d'arrêt avec filtre



NOTE : il est recommandé de vérifier le filtre de l'électrovanne une fois par an pour éviter l'encrassement de la vanne.

Il est également recommandé de vérifier une fois par an le serrage des vis et des raccords