

### Fiche Technique

#### Description

Robinet électronique de lavabo à détection infrarouge. La fabrication anti-vandales en laiton permet l'installation sur site exposé. Son élégant design apporte un style moderne et raffiné aux espaces sanitaires. Le robinet est conçu pour une installation facile et une maintenance aisée, avec tous les composants intégrés dans le corps de celui-ci. Accessibilité de la pile au-dessous du lavabo. La robinetterie électronique préserve l'eau, économise l'énergie et optimise l'hygiène des sanitaires.



#### Caractéristiques Techniques

- Détection infrarouge à pré-réglage optimisé ou réglable par télécommande (durée d'écoulement, longueur de détection, arrêt temporaire...).
- Arrêt de sécurité après 90 secondes sans interruption.
- Fonctionne sur pile 9 V ou transformateur 220/9V.
- Faible consommation d'énergie, durée pile env. 3 ans.
- Voyant indicateur de pile faible pour remplacement.
- Pression d'eau : 0.3 – 8.0 bar
- Température maximum 70°C.
- Mélange eau chaude et froide, avec électrovanne intégrée dans le corps du robinet
- Aérateur NEOPERL orientable pour optimiser la direction du jet, avec limitation de débit 6 L/min (sur demande 1,9 L/min ou 3L/min). Protection anticalcaire.
- Flexibles SPEX (résistant à la désinfection chlorée et aux élévations de température) avec clapets anti-retour intégrés. Filtres fournis.
- Conforme aux normes CE. ACS. Garantie 3 ans

#### Les différentes versions

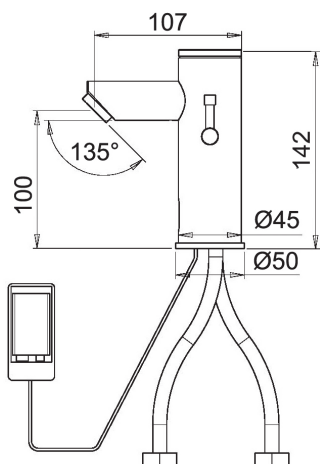
##### Robinet Electronique – Gamme SMART

- RES-15 sans mitigeur, à pile
- RES-17 sans mitigeur, sur secteur
- RES-14 avec mitigeur, à pile
- RES-16 avec mitigeur, sur secteur

#### Options :

- Télécommande de réglages RES-31
- Rinçage périodique anti-légionellose
- Débit limité 1,9 L/ min. ou 3 L /min.
- Version R avec rehausse 200 mm
- Version L bec long 90 mm
- Version S finition brossé (quantité minimum)
- Boîtier transformateur IP 67 RES-291 pour alimenter jusqu'à 3 robinets. Permet installation déportée (faux-plafond) et raccordement fils nus sans prise.
- Boîtier de jonction RES-295 pour alimenter jusqu'à 10 robinets
- Distributeur savon SMART design assorti

*SMART avec mitigeur, à pile, réf. RES-14*



*SMART sans mitigeur, secteur, réf. RES-17*

