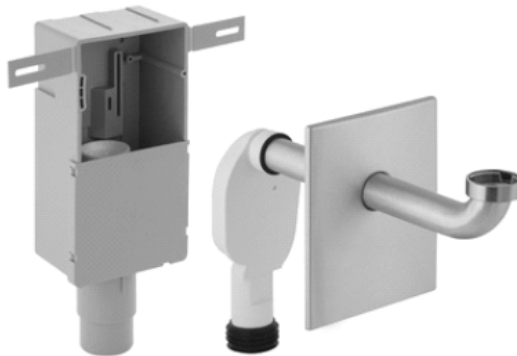


## Fiche Technique

### Siphon à encastrer avec boîtier cache acier inox pour lavabo



#### Utilisation

- Pour montage dissimulé avec boîtier d'encastrement
- Adapté pour les personnes à mobilité réduite
- Genoux dégagés en cas de déplacement avec une chaise roulante

#### Caractéristiques

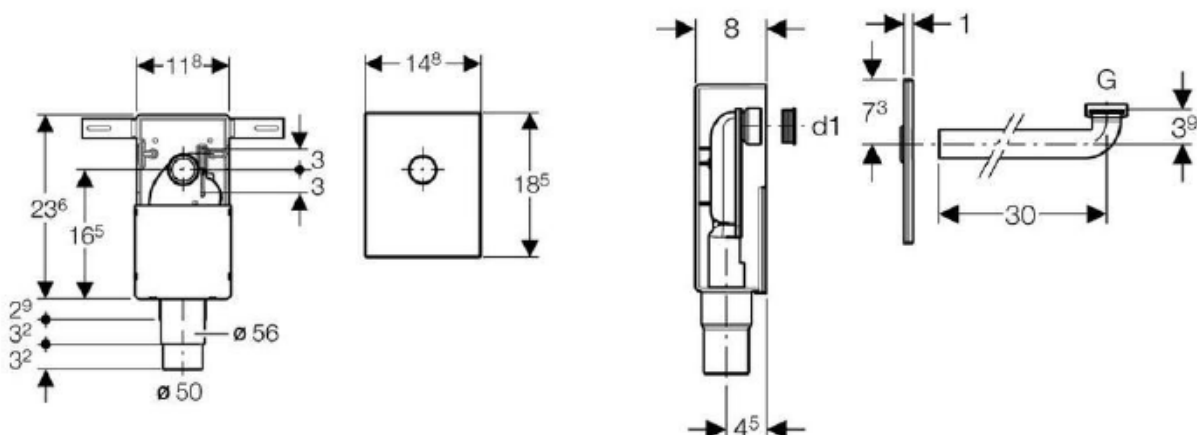
- Plaque de fermeture en acier inoxydable

#### Détails du produit

Débit d'évacuation lors d'une hauteur de garde d'eau de 150 mm 0,6 l/s

#### Livré avec

- Siphon encastré
- Plaque de fermeture
- Coude de raccordement  $\varnothing$  32 mm
- Joints
- Boîtier de réservation
- Matériel de fixation



D = 50-56

d1 = 32

G = 1 ¼"

Réf. BS-15