

LAVABO CIRCULAIRE SUR PIED INOX LAGOON



Lavabo collectif circulaire sur pied inox qualité AISI-304 finition poli satiné, avec 4, 6 ou 8 robinets temporisés intégrés.

Cuve inox épaisseur 2 mm emboutie d'une pièce de forme parabolique, qui assure sa robustesse et évite les éclaboussures. Autonettoyante avec écoulement facile.

Pied inox épaisseur 2,5 mm avec trappe de visite pour raccordement arrivée eau et évacuation.

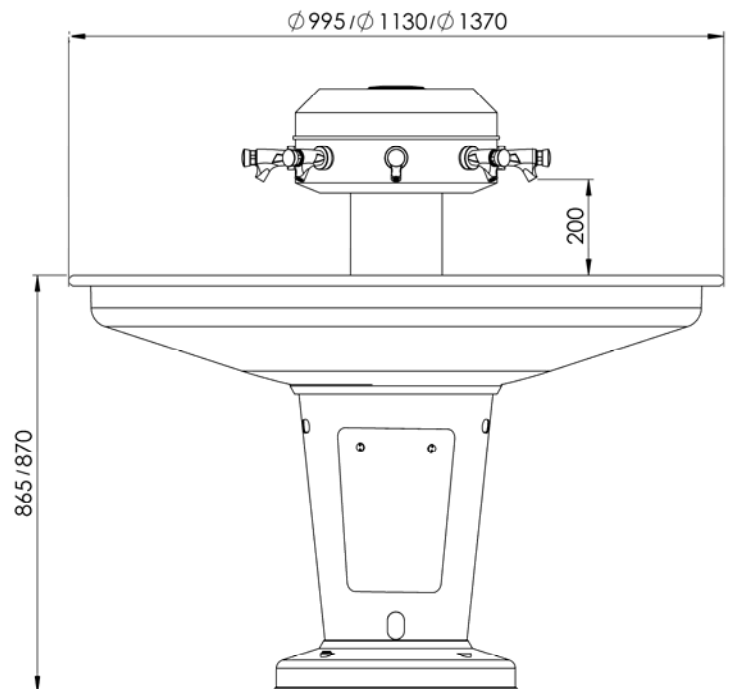
Vis d'ancrage en acier zingué. 3 joints d'étanchéités : avec le sol, entre pied, socle et cuve.

Alimentation en eau sur vanne d'arrêt M1/2" et évacuation sur siphon 2" (Ø 50)

Plomberie pré-montée d'usine.

Hauteur totale 1085 mm,
hauteur lave-mains 865 mm

Options : distributeurs de savon manuels intégrés (réserve 5L), alimentation eau par le haut



Réf. LC-04 – Circulaire Ø 995 mm / 4 robinets
Réf. LC-06 – Circulaire Ø 995 mm / 6 robinets
Réf. LC-08 – Circulaire Ø 1130 mm / 8 robinets
Réf. LC-08L – Circulaire Ø 1370 mm / 8 robinets