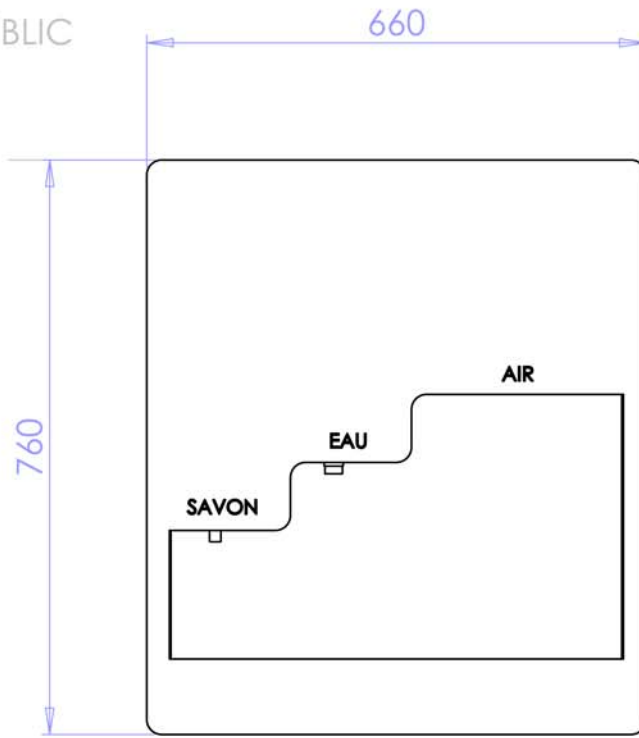
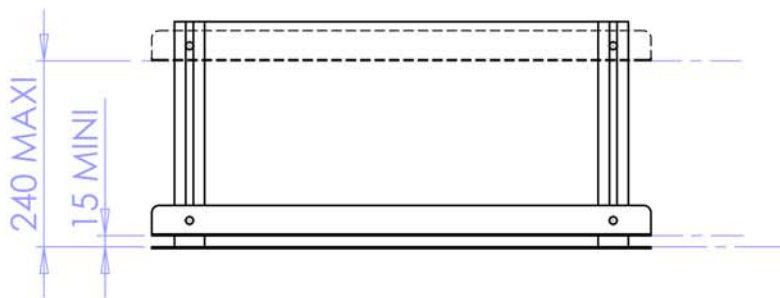
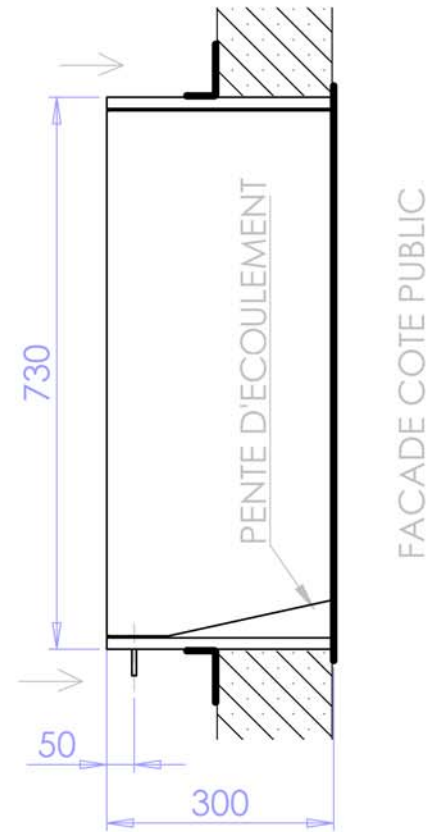


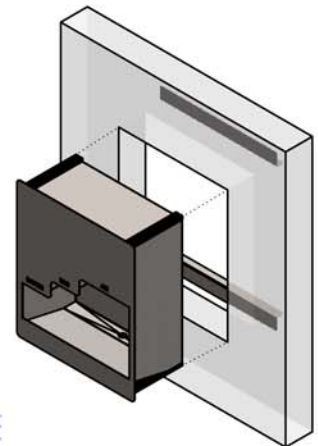
FACADE
COTE PUBLIC



VUE DE COTE

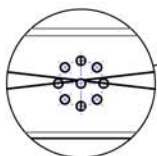
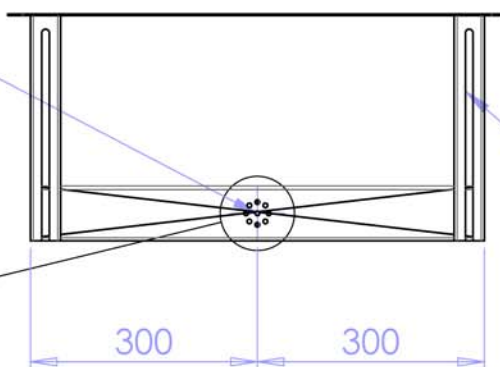


RESERVATION DANS LE MUR
H: 740mm L: 610mm



DESSOUS

TIGE FILETEE
SOUDEE
POUR SIPHON



ECHELLE 1 : 5

SUPRATECH

3/1 SAVON - EAU - AIR INOX Ep:2mm

cotes
en mm

LAVE MAIN ENCASTRE

LM239

Echelle
1:10