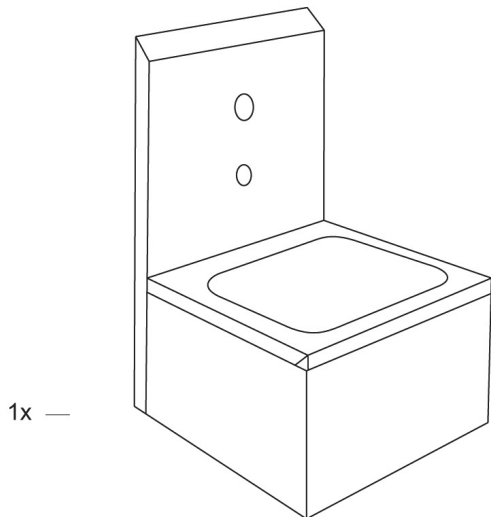
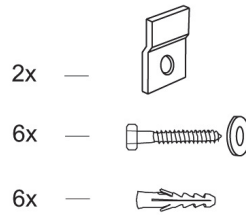


Instructions de montage

Composants



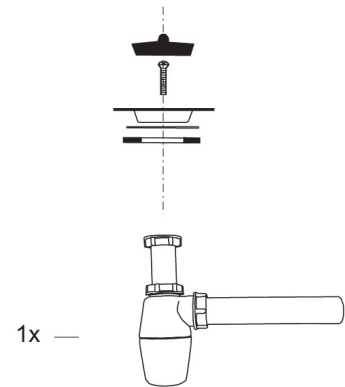
1x —



2x —

6x —

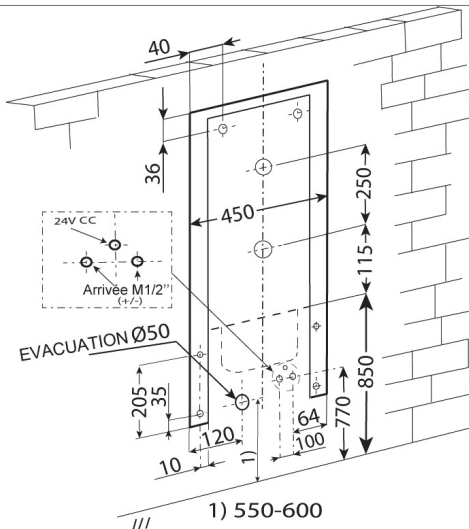
6x —



1x —

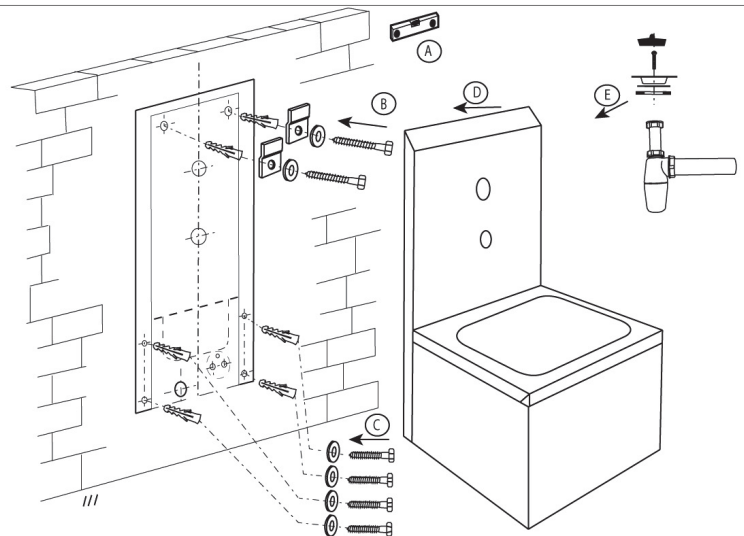
Installation

1

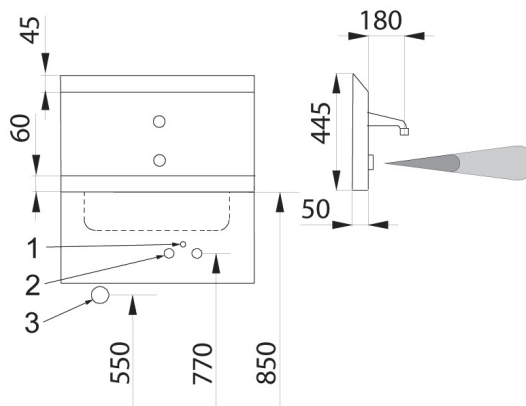
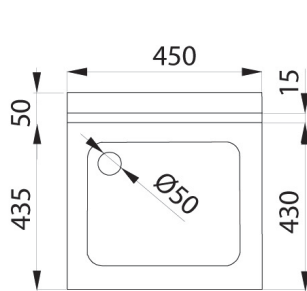


1) 550-600

2



3



1 - alimentation 24V CC
2 - Arrivée eau M1/2"
3 - Evacuation ø 50 mm

Service : il est recommandé de vérifier une fois par an le filtre sur l'électrovanne, en cas de dépôts à nettoyer.

Une vérification annuelle du serrage des vis et connecteurs est aussi conseillée.

Tous les composants inox sont à nettoyer avec de l'eau savonneuse et un chiffon doux. Ne pas utiliser de produits agressifs et abrasifs.