

Fiche Technique

LAVABO RIGOLE MURAL INOX INTER-1



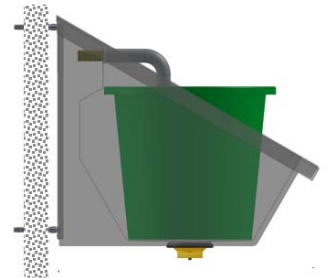
Lavabo rigole collectif fabriqué en acier inoxydable qualité AISI 304, finition satiné, épaisseur côtés 1,5 mm / cuve 1 mm. Dossieret spécialement conçu pour intégrer la tuyauterie et la robinetterie, évitant travaux dans le mur. Concept innovateur pour une parfaite hygiène.

Soudure robotisée sans aucune rainure dans les angles, évitant la prolifération de bactéries.

Angles intérieurs dans la longueur du lavabo > 90° pour faciliter le nettoyage.

Fond plat permet la pose d'un seau 15L.

Dessous lavabo sans rebord à poussières pour l'hygiène.



Profondeur de cuve 151 mm. Grille centrale perforée de vidage 1 1/2".

Pose facile et rapide par 4 points de fixation.

Conforme Norme EN14296 sur la résistance aux charges d'appareils sanitaires.

Dim. P490 x H430 x L620 à 3000 mm

Options : trous robinet \varnothing 22 ou \varnothing 35 mm, sur-mesure (max 3 m), tuyauterie et robinets montés d'usine, inox AISI 316, jupe de finition cache-siphon

Références :

INTER-1-60 = 1 place / 620 mm

INTER-1-100 = 2 places / 1000 mm

INTER-1-120 = 2 places / 1200 mm

INTER-1-140 = 2 places / 1400 mm

INTER-1-150 = 3 places / 1500 mm

INTER-1-180 = 3 places / 1800 mm

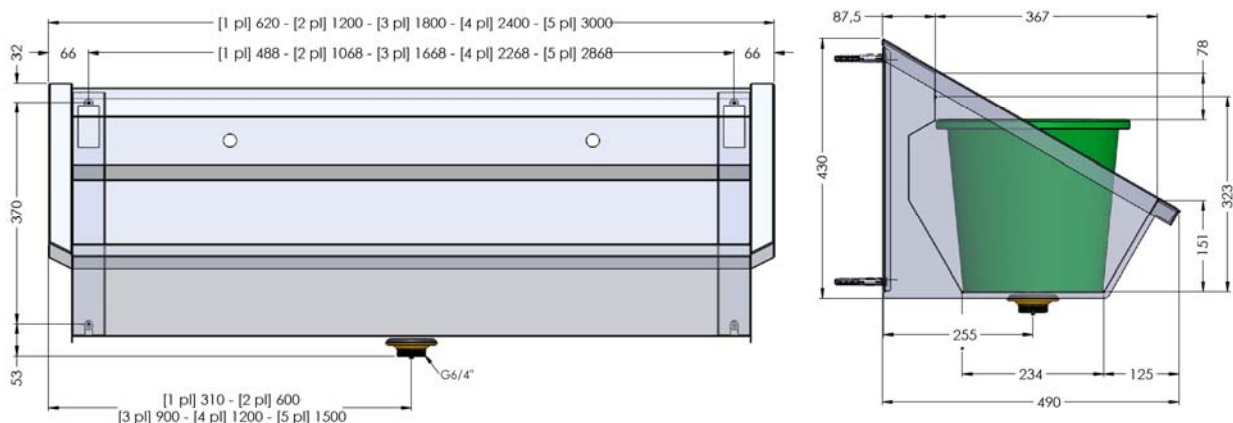
INTER-1-200 = 4 places / 2000 mm

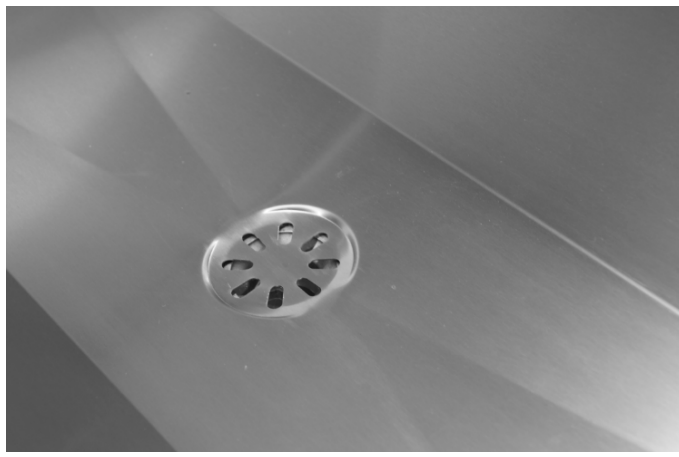
INTER-1-210 = 4 places / 2100 mm

INTER-1-240 = 4 places / 2400 mm

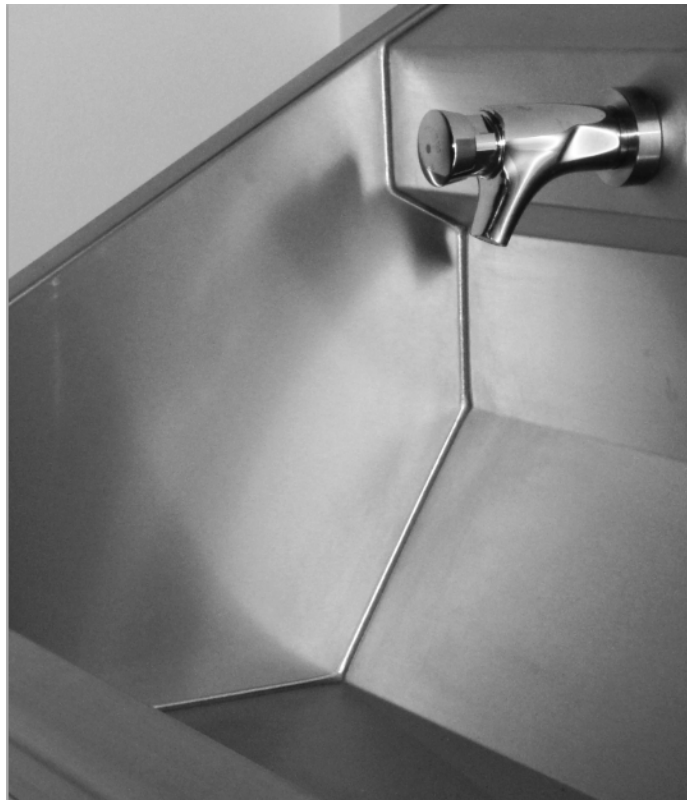
INTER-1-280 = 5 places / 2800 mm

INTER-1-300 = 5 places / 3000 mm





Grille de vidage emboutie, sans retenue des saletés



Soudure latérale robotisée, sans irrégularités, pour une parfaite hygiène



Anneau inox F1/2" pour montage et démontage bec temporisé par l'avant = maintenance facile



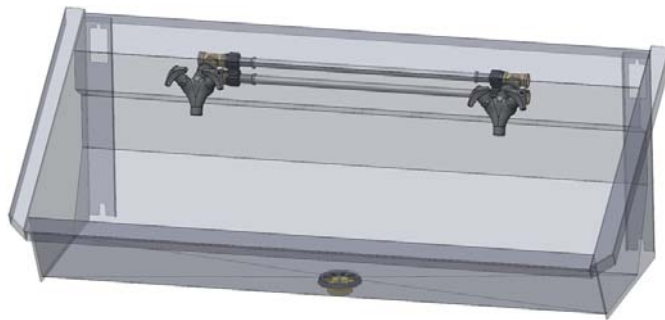
Accessoires meuble haut inox et jupe inox de finition cache-siphon



Utilisation en lave pieds avec grilles inox



**Système Plug&Play pour votre maîtrise des frais de pose
des lavabos collectifs INTER-5, INTER-3 et INTER-1**



Installation facile et rapide avec tuyauterie intégrée et les robinets pré-montés en usine.

= gain de temps et coût d'installation exact connu d'avance

Alimentation en eau gauche ou droite, avec possibilité de raccordement des lavabos en série.

Tube multicouche type PE-Xc/aluminium/PE-Xc, certifié ATG et Kiwa.
Raccordement à cette tuyauterie par flexibles 1/2" fournis.

Raccordements testés en eau sous pression pour garantir l'absence de fuite.