

## Robinet électronique ONE

### Description

Robinet électronique de lavabo à détection infrarouge pour eau froide ou pré-mitigée.

Pure design : détection dissimulée directement dans l'extrémité du bec.

Confort : détection courte très réactive, l'eau jaillit dès l'approche des mains !

Son élégant design apporte un style moderne et raffiné aux espaces sanitaires.

Le robinet est conçu pour une installation facile et une maintenance aisée.



### Caractéristiques Techniques

- Détection infrarouge auto-ajustable. Paramètres réglables par télécommande (durée d'écoulement, longueur détection 30 à 120 mm, arrêt temporaire...).
- Arrêt de sécurité après 90 s sans interruption.
- Double alimentation IP67 pile et transformateur. En installation sur secteur, pile de secours intégrée pour fonctionnement normal en cas de coupure électrique.
- Voyant indicateur de pile faible pour remplacement.
- Corps en laiton chromé.
- Electrovanne externe M1/2".
- Pression d'eau : 0.3 – 8.0 bars.
- Température maximum 70°C.
- Débit limité 4 L/mn. Sur demande, débit 1,9 L/min.
- Conforme aux normes CE. ACS. Garantie 3 ans.

### Les différentes versions

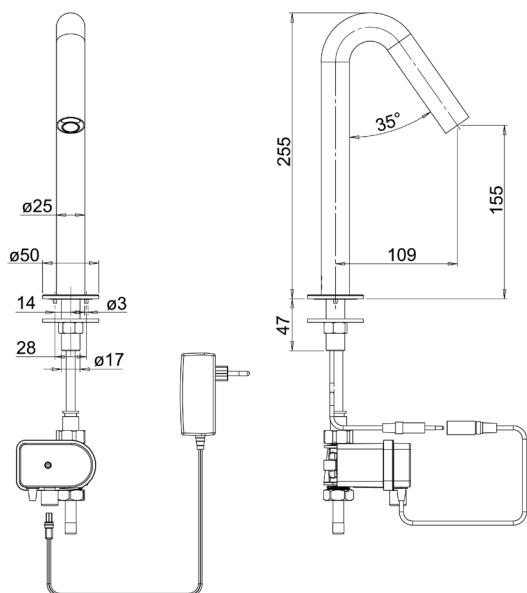
#### Robinet Electronique ONE

- RES-51 sur secteur
- RES-52 sur pile

#### Options :

- Télécommande réf. RES-31
- Finition inox brossé, noir mat, doré mat (nous consulter)
- Débit limité 1.9 L/min
- Rinçage périodique anti-légionellose
- Transformateur IP68 réf. RES-294 pour max 4 robinets
- Boîtier transformateur pour alimenter jusqu'à 10 robinets réf. RES-295
- Transformateur IP68 fils nus réf. RES-298
- Distributeur de savon design assorti

#### Version secteur RES-51



#### Version à pile RES-52

